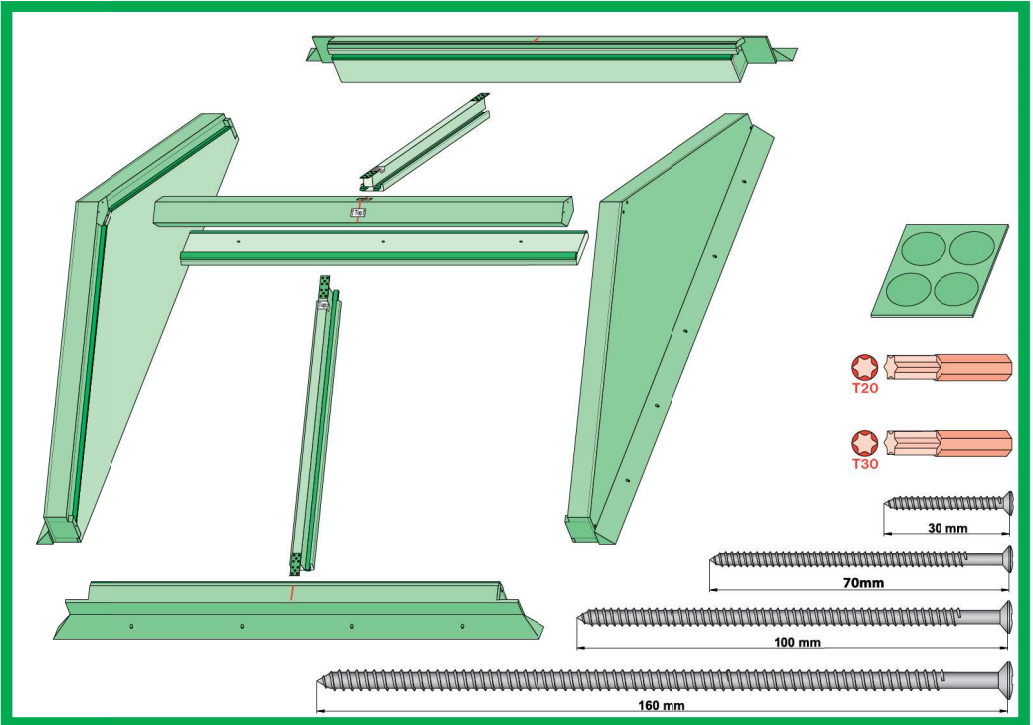
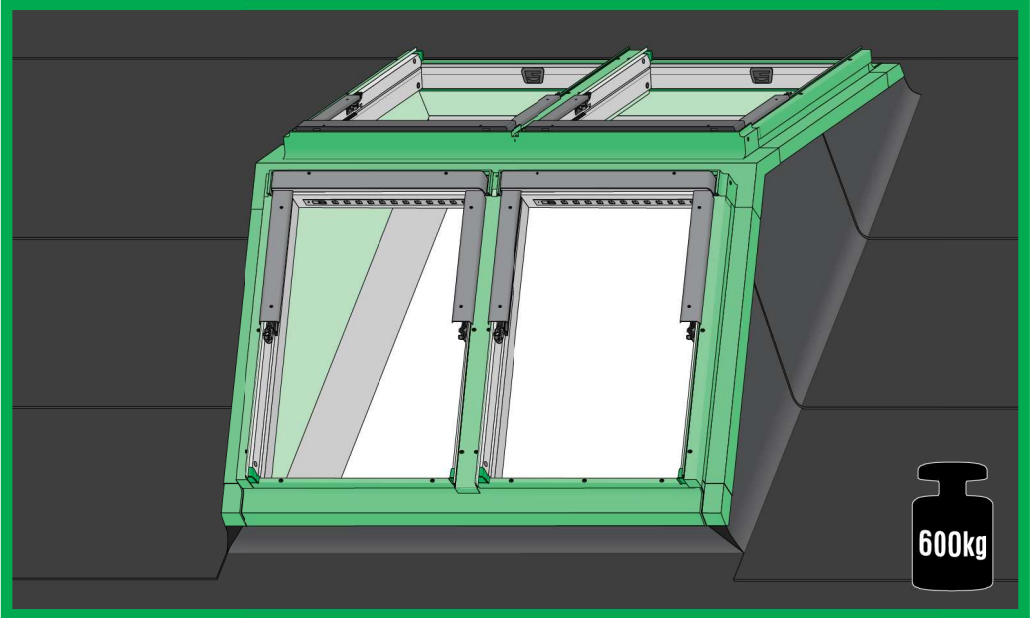
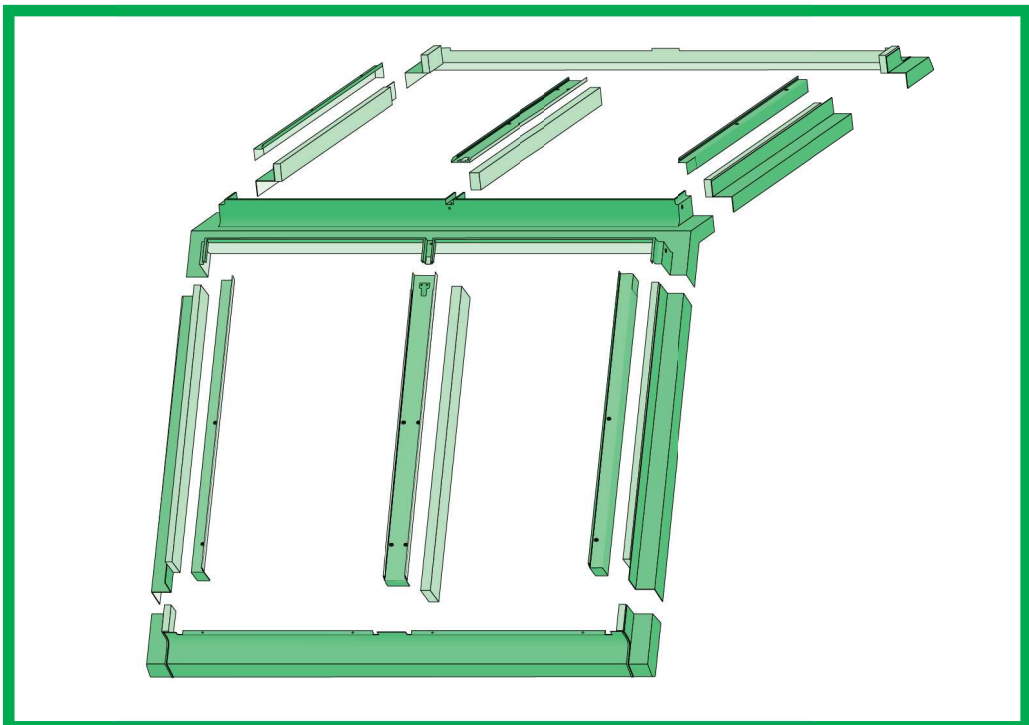
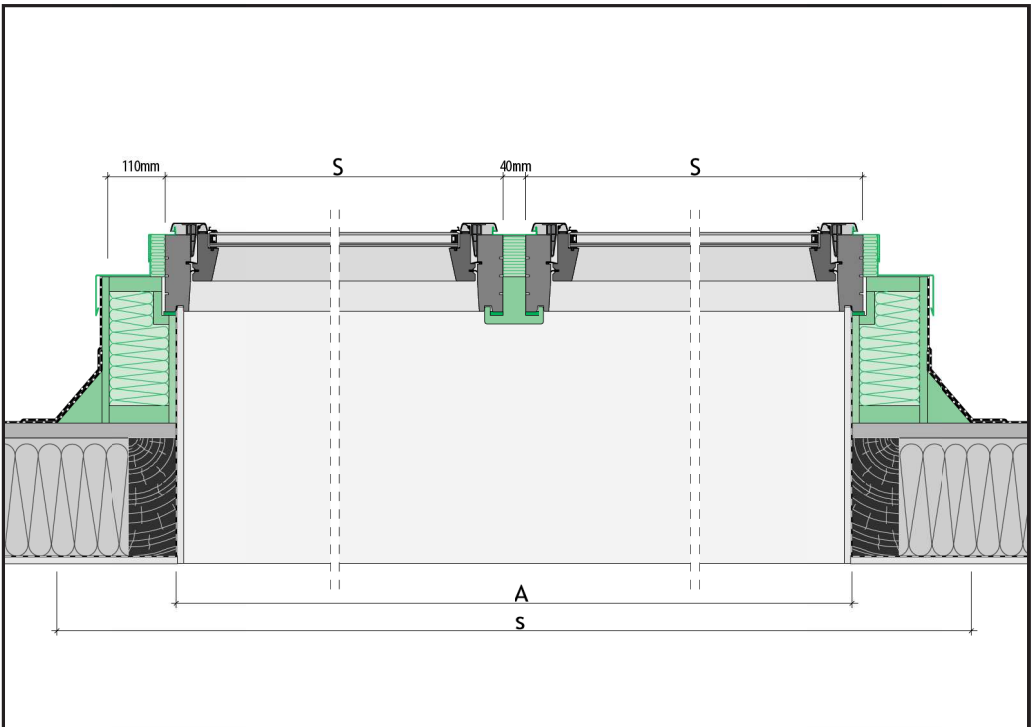
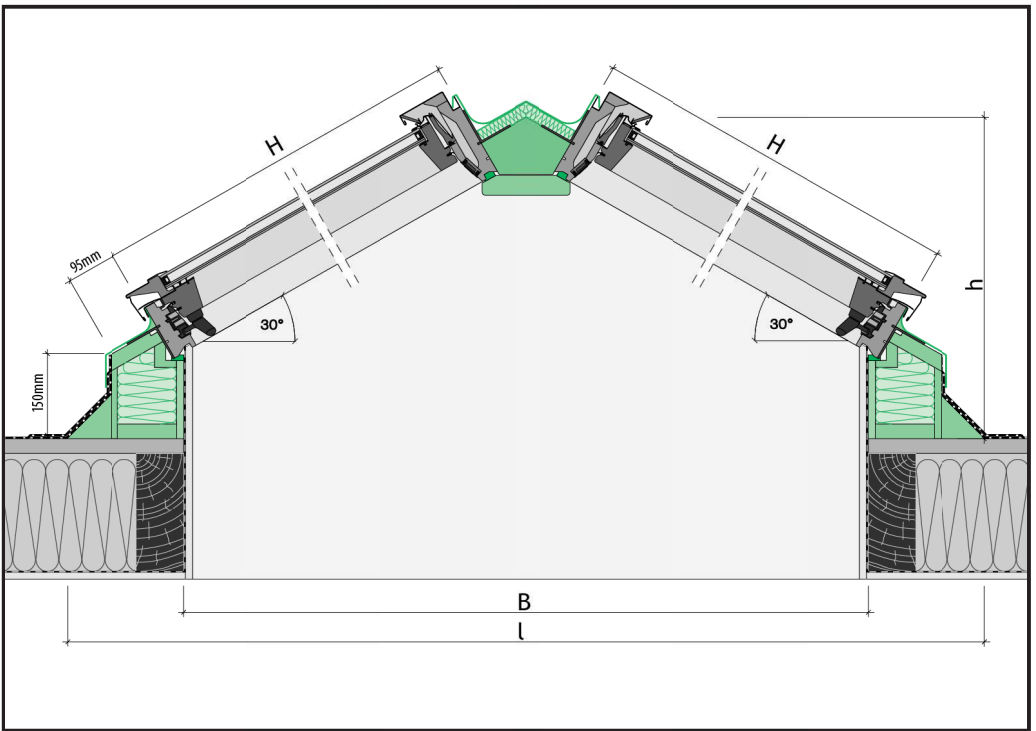


EFR

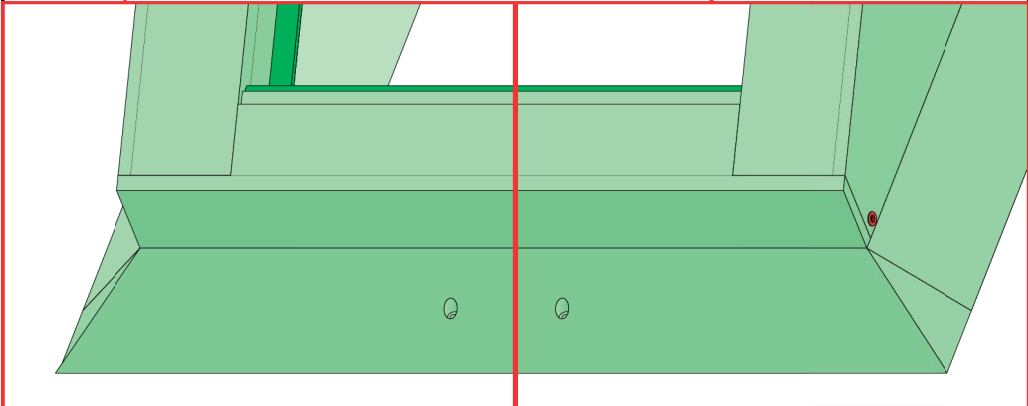
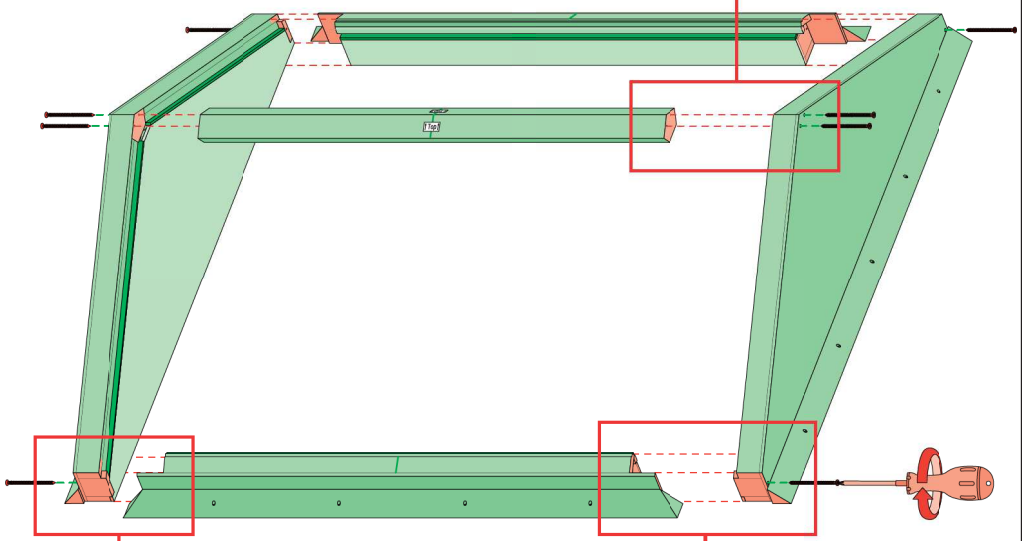
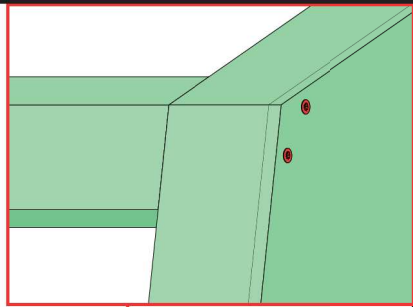
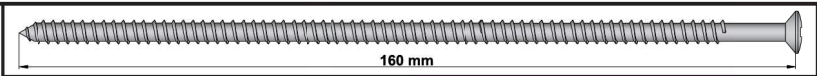


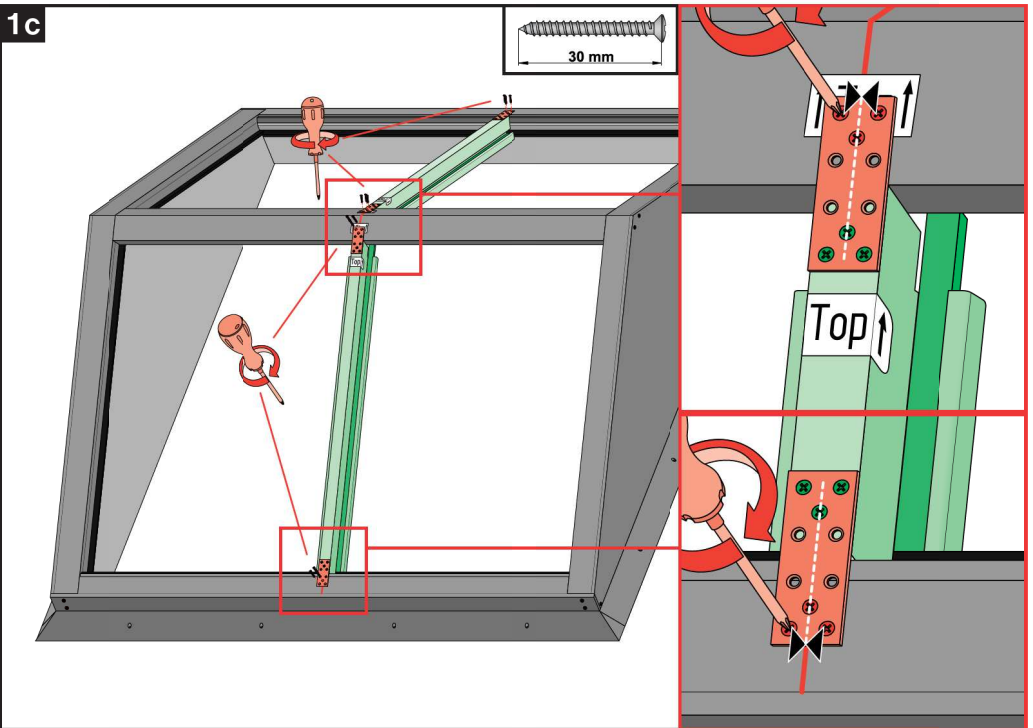
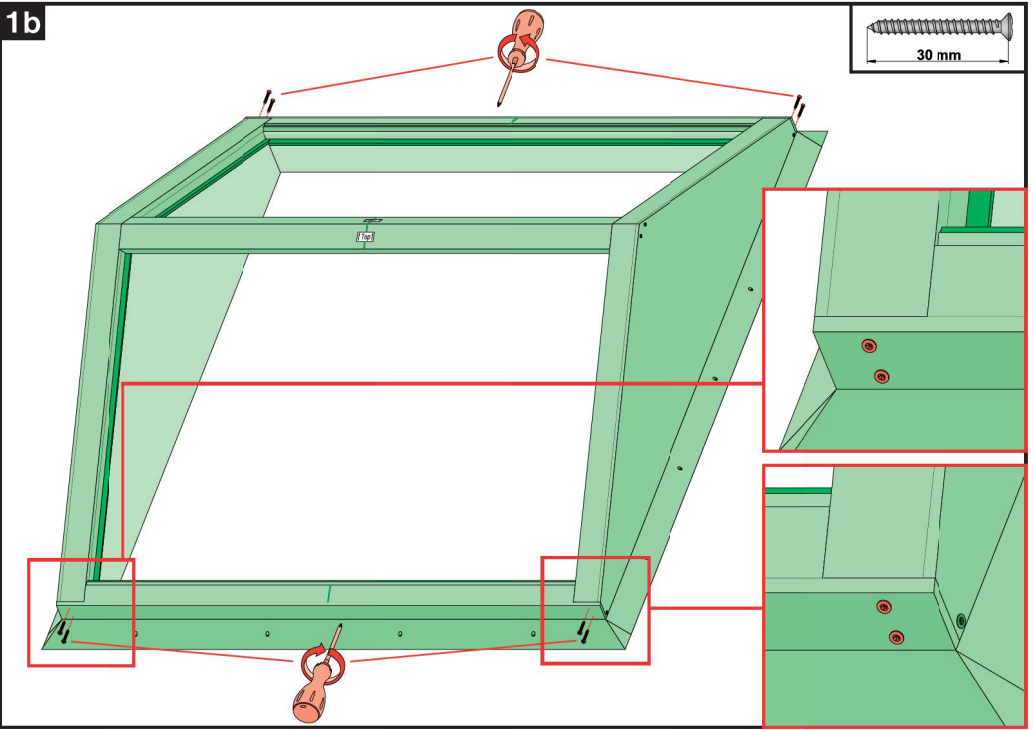


S		h			A		B	
[cm]		[cm]			[cm]		[cm]	
78	98	73	196	217	156	177		
78	118	83	196	252	156	212		
78	140	94	196	290	156	250		
114	98	73	268	217	228	177		
114	118	83	268	252	228	212		
114	140	94	268	290	228	250		

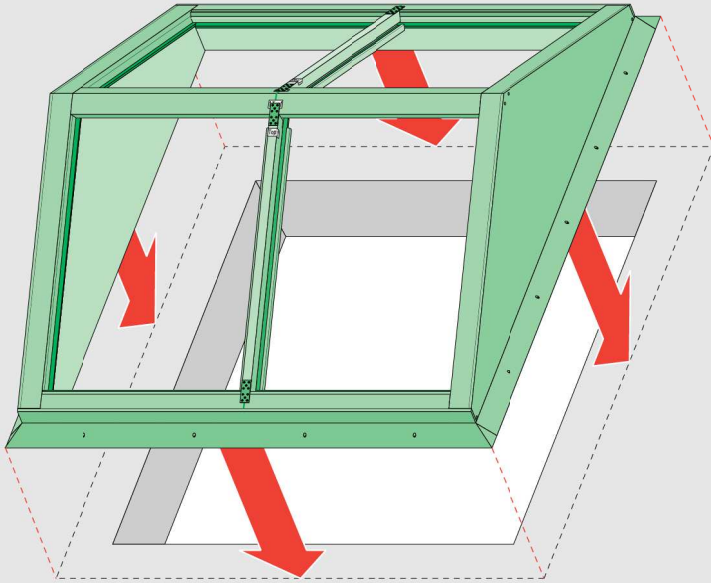


1a

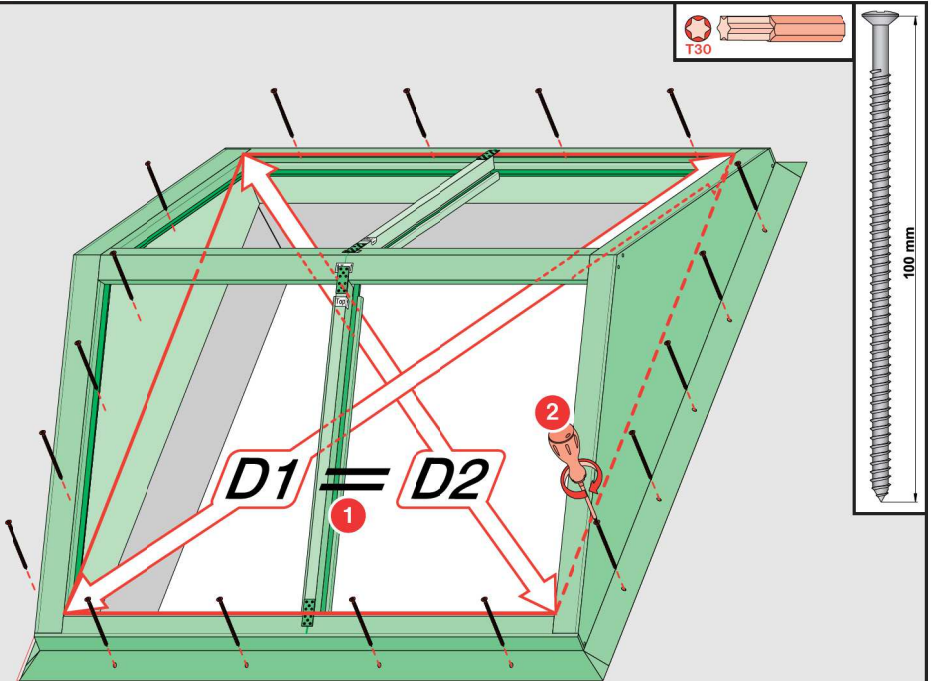




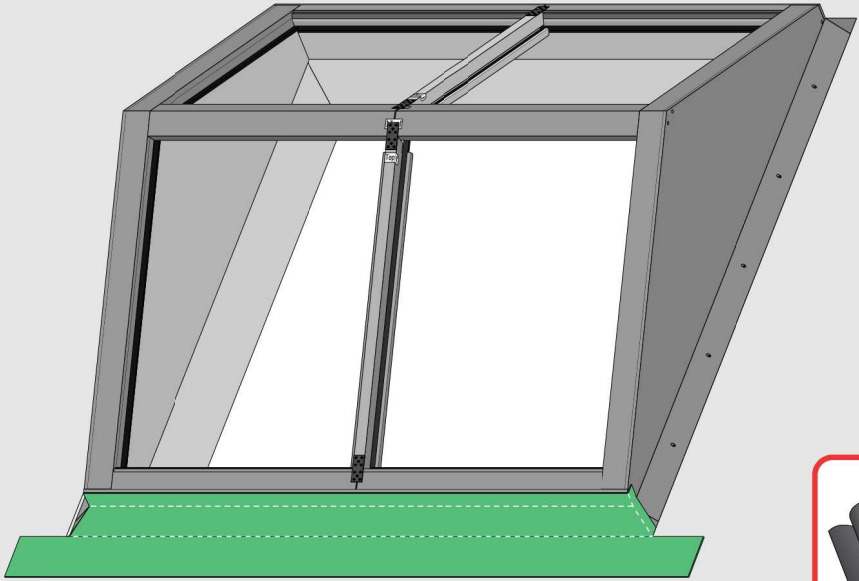
2a



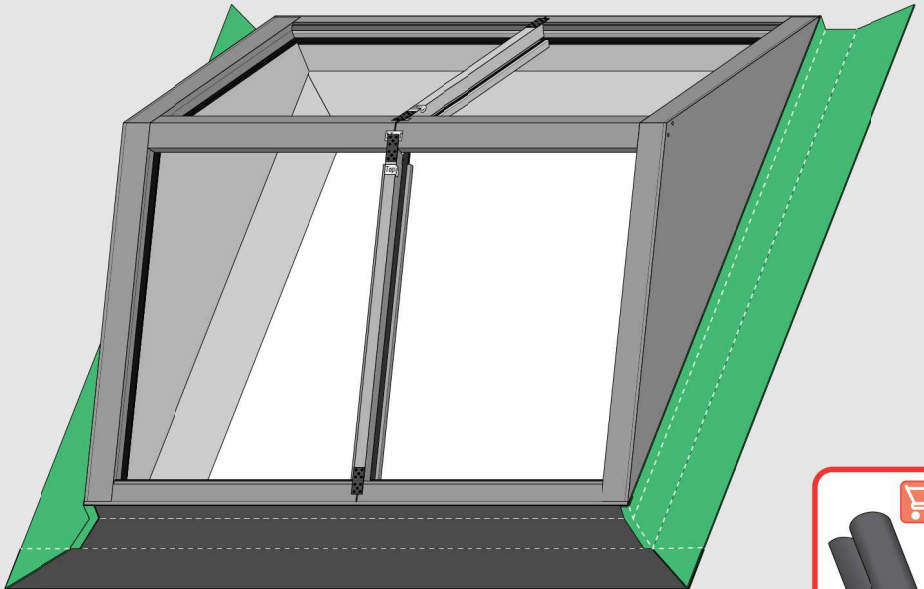
2b



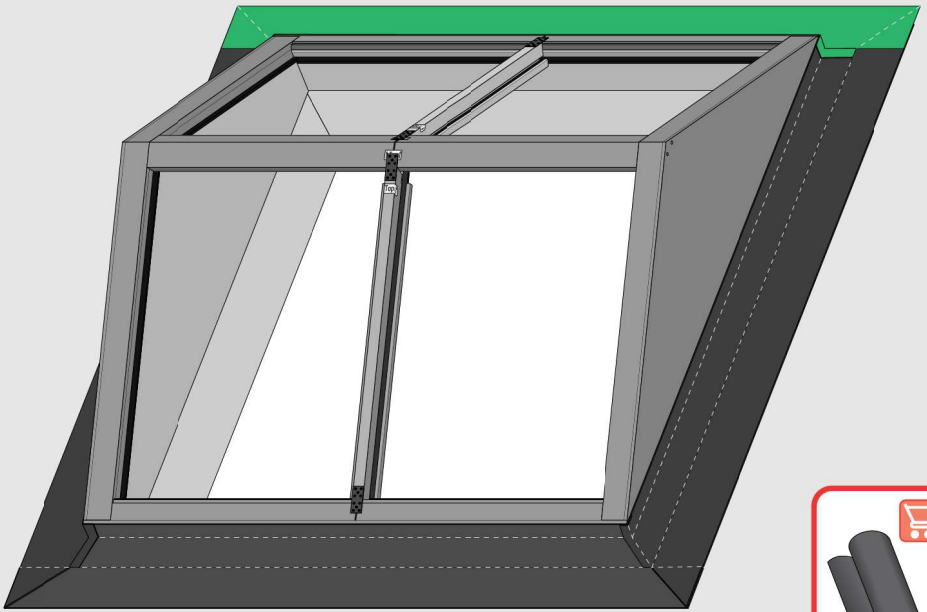
3a



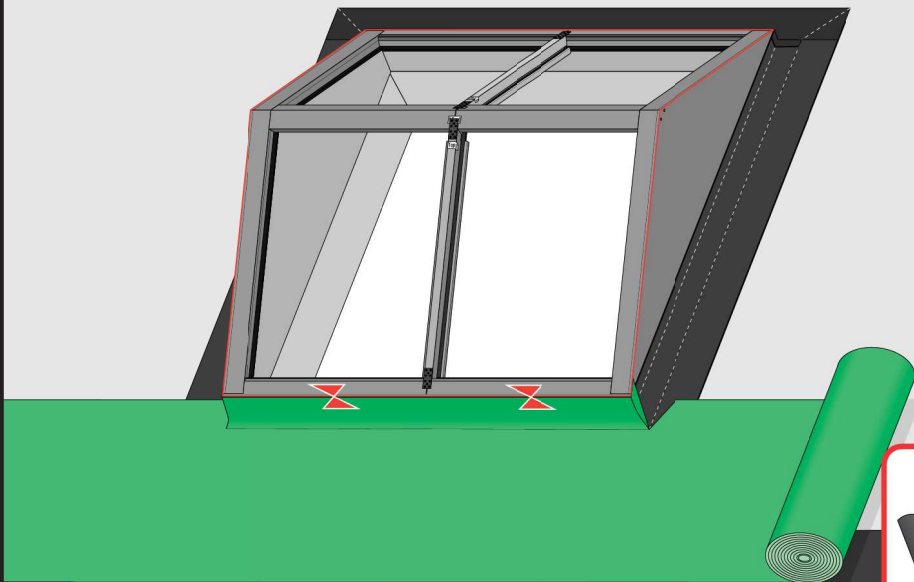
3b



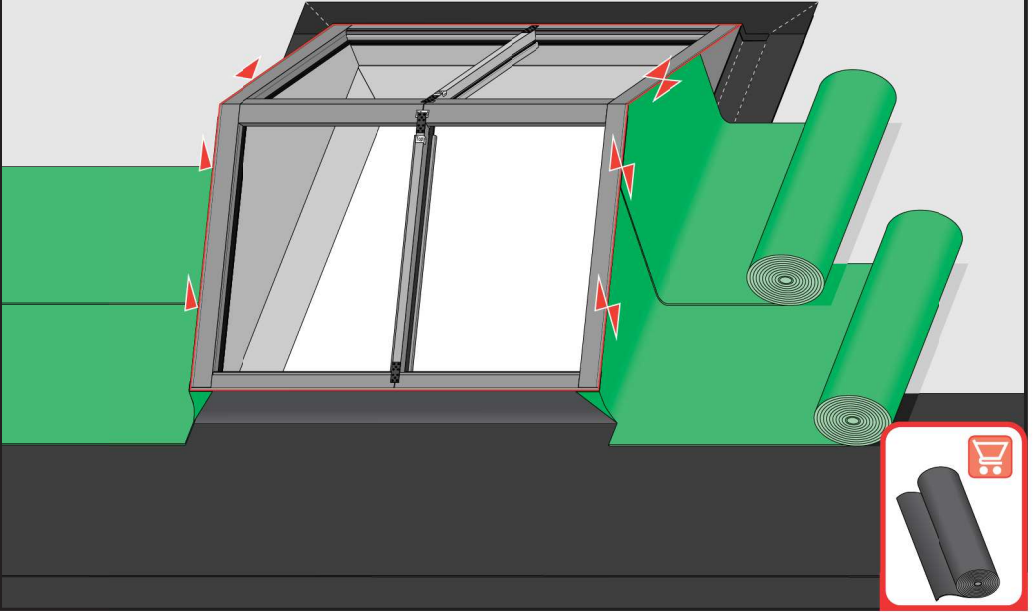
3c



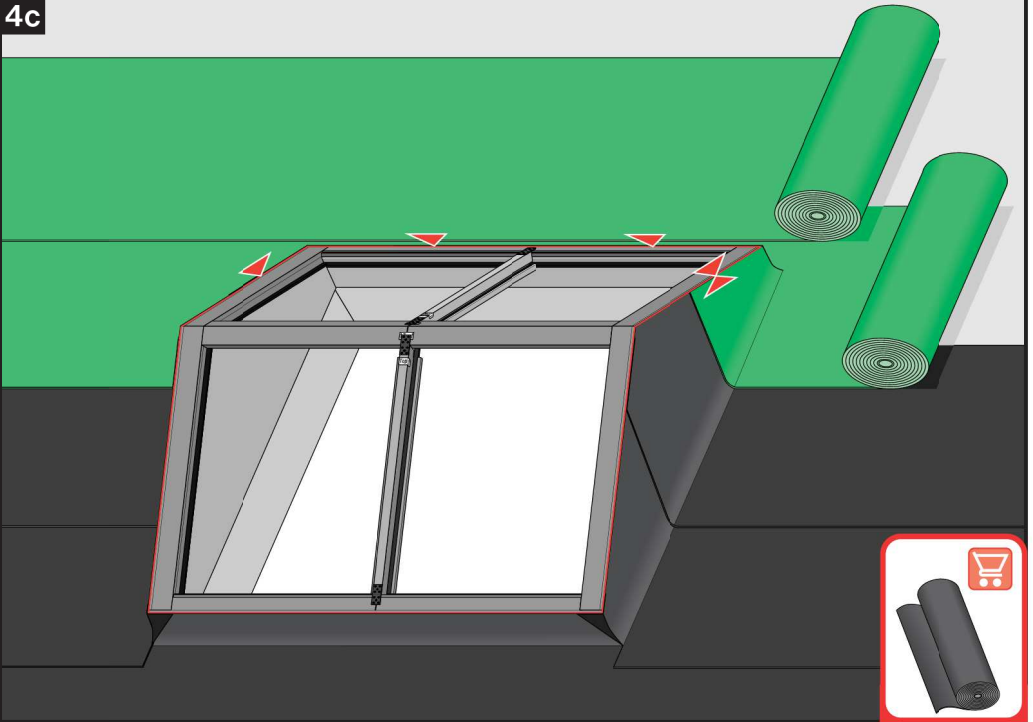
4a



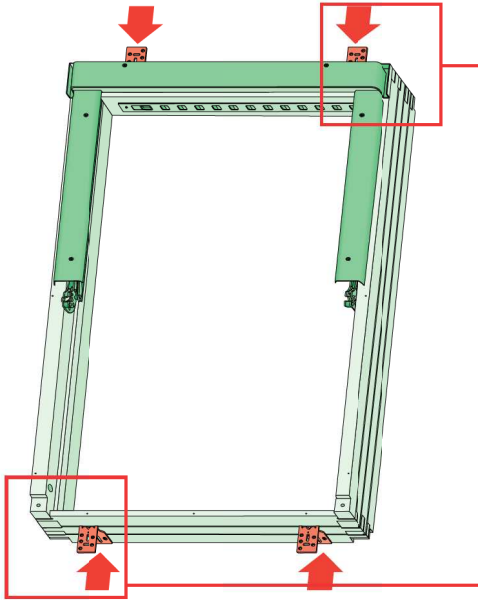
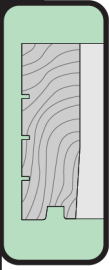
4b



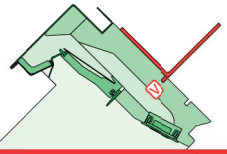
4c



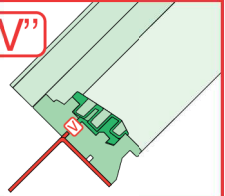
5



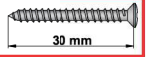
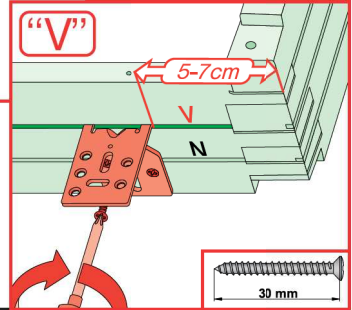
“V”



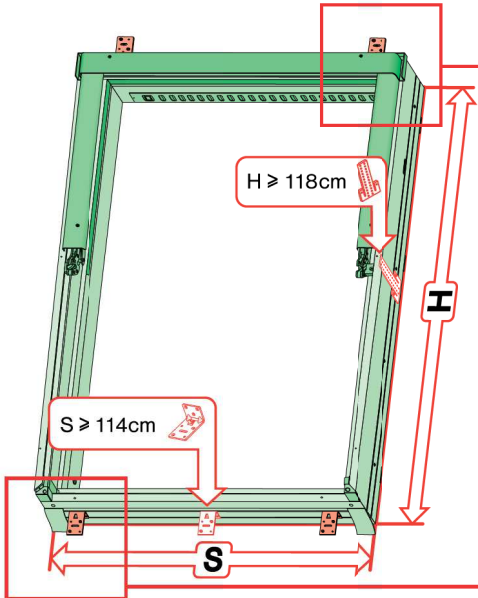
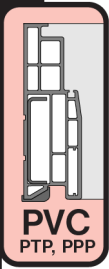
“V”



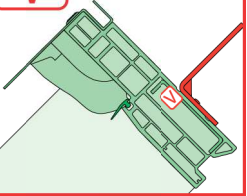
“V”



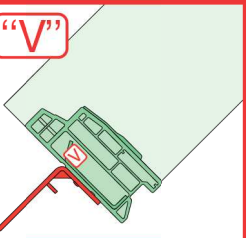
5*



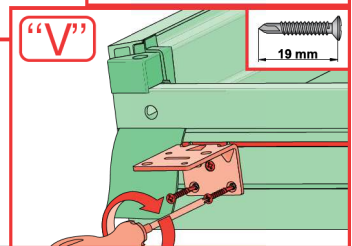
“V”



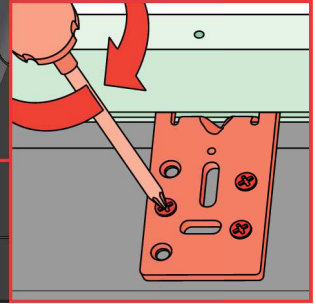
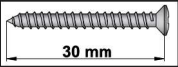
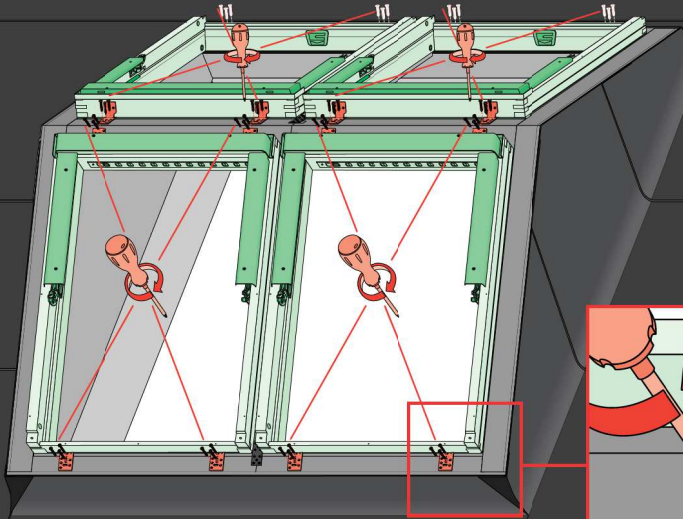
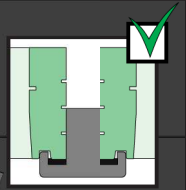
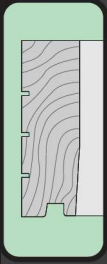
“V”



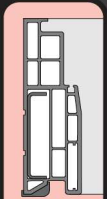
“V”



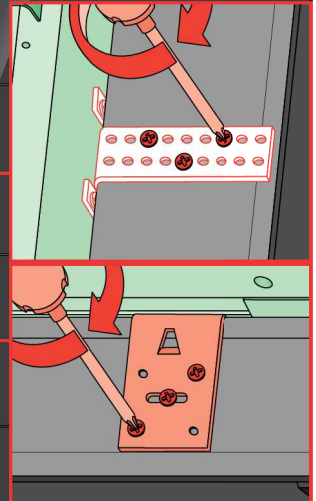
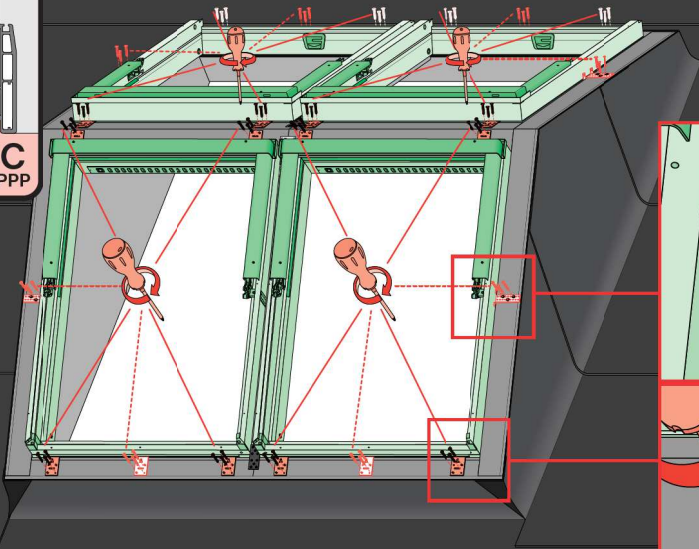
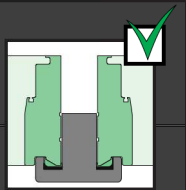
6



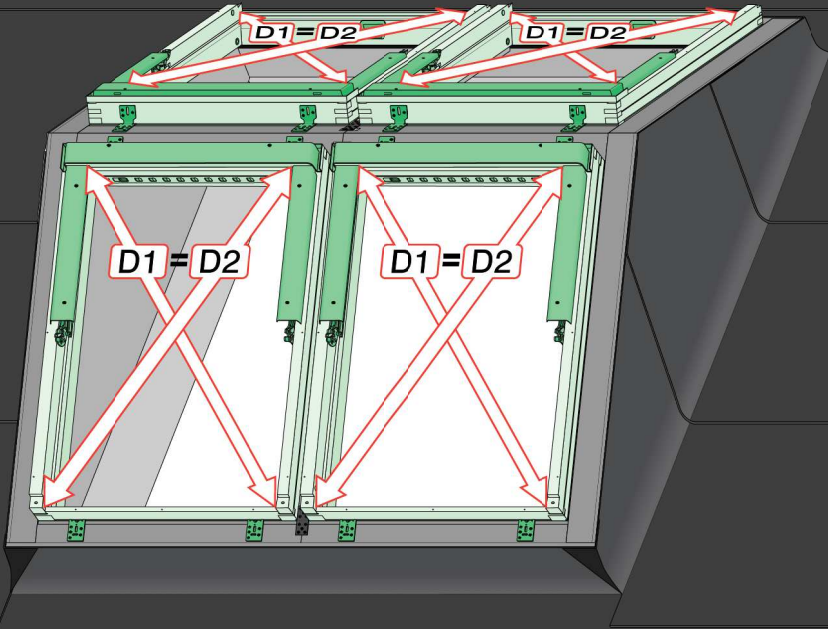
6*



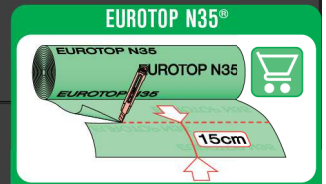
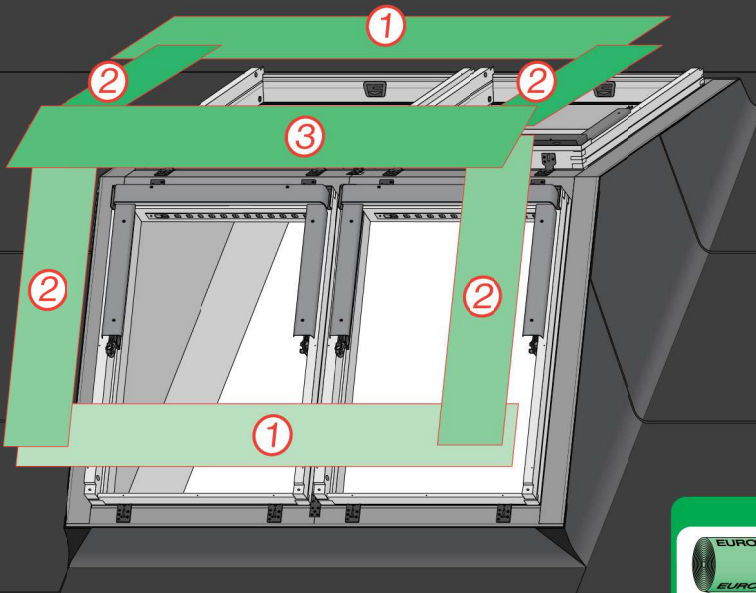
PVC
PTP, PPP



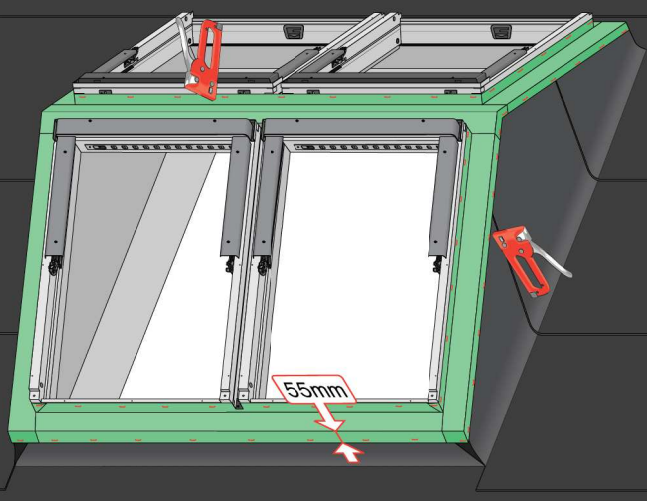
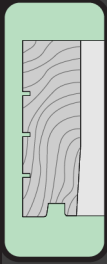
7



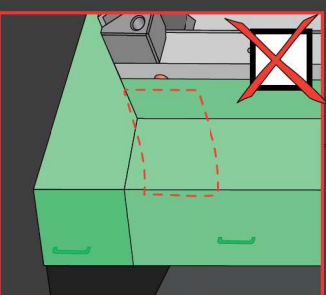
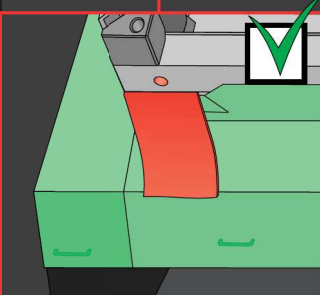
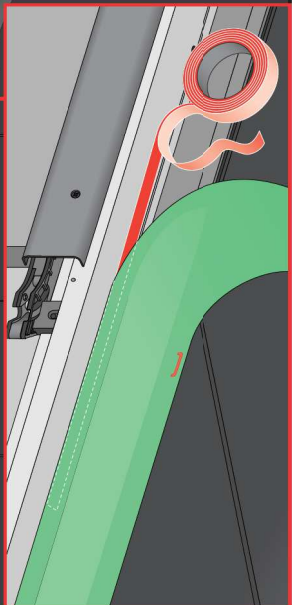
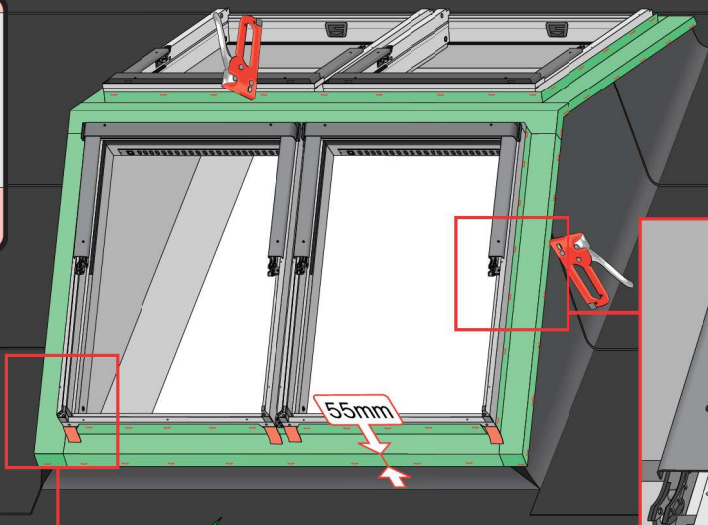
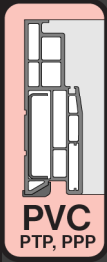
8



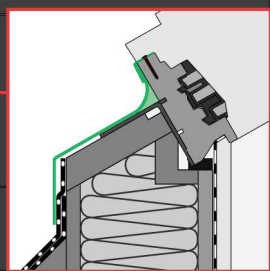
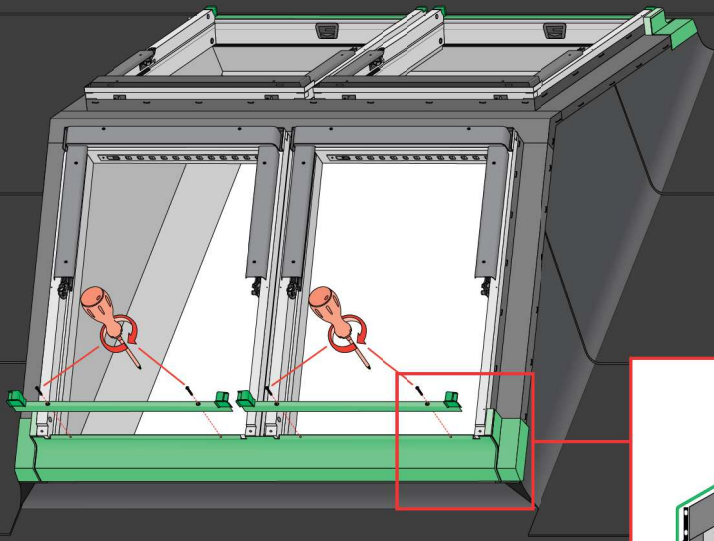
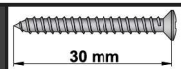
9



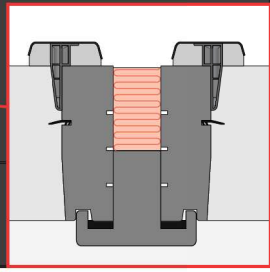
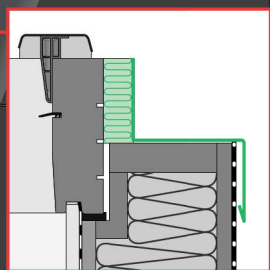
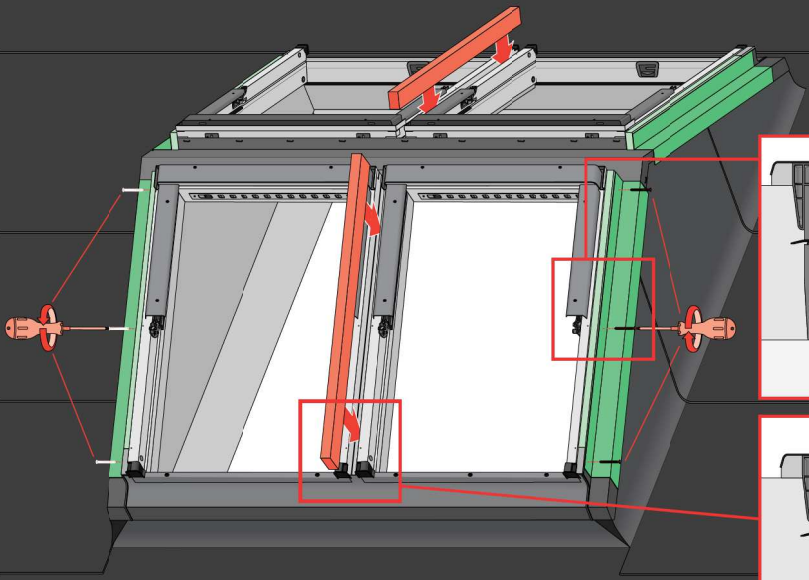
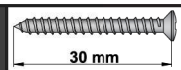
9*



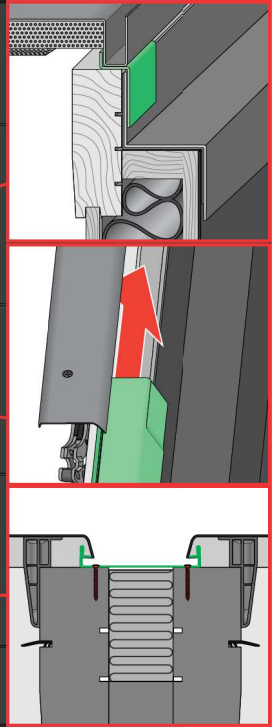
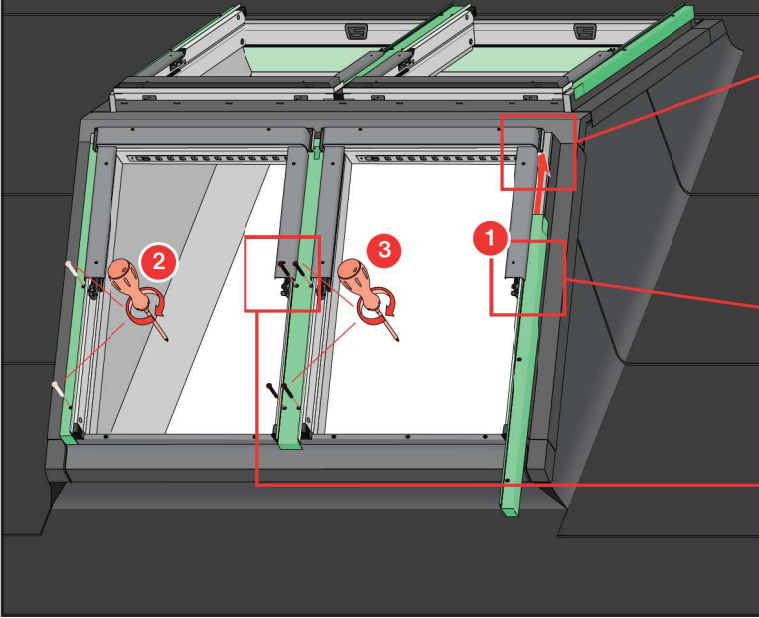
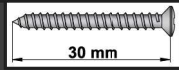
10



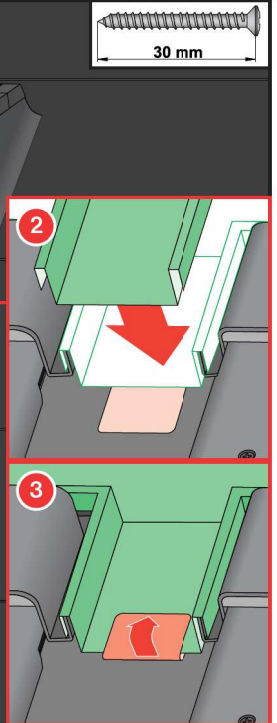
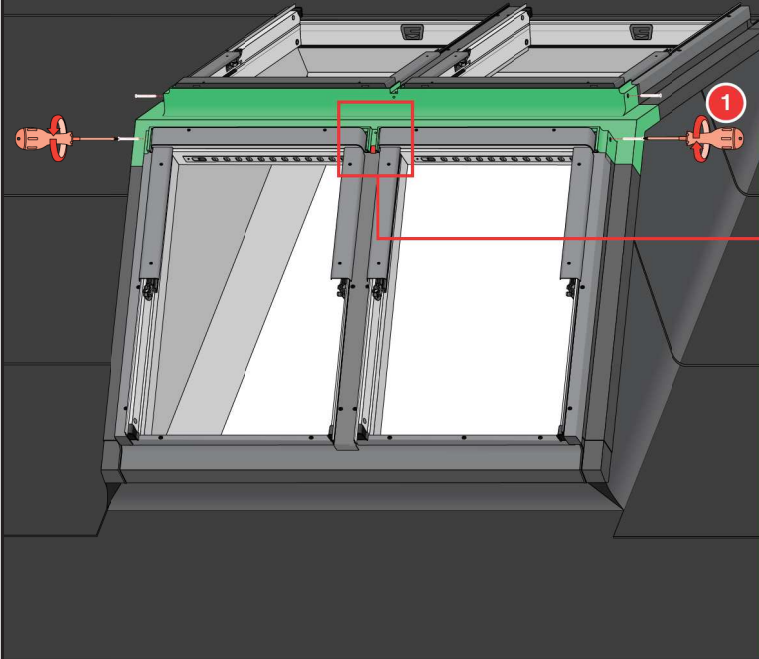
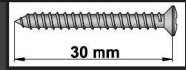
11

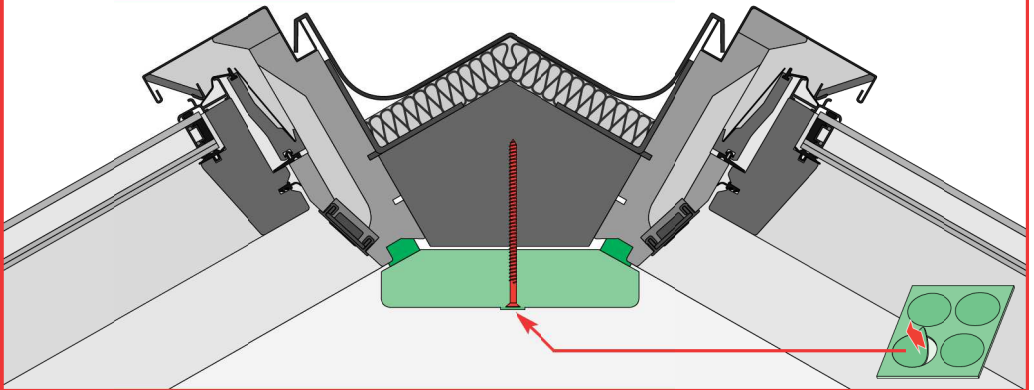
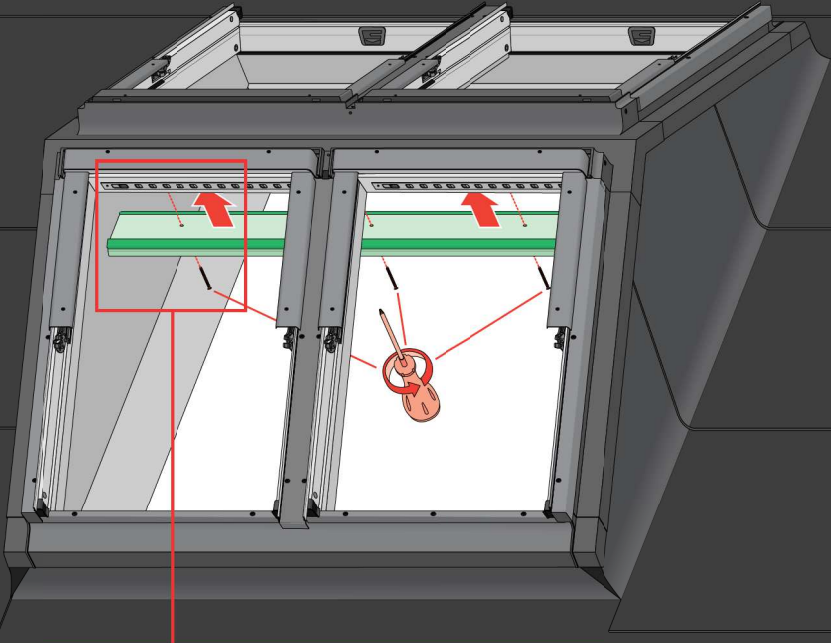
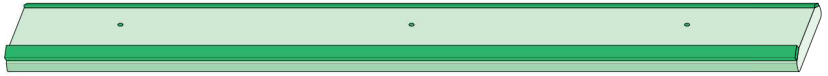


12



13





CZ Vyrábce a Prodávce nenesú žádnou odpovědnost za nedodržení příslušných předpisů zákona, stavebních předpisů a bezpečnostních požadavků přes uživatele výrobku, architekta, montáž nebo majitele objektu.

ES El fabricante y el vendedor no tienen ninguna responsabilidad por el incumplimiento de la ley vigente, normas de construcción y exigencias de seguridad por parte del usuario del producto, arquitecto, instalador o el propietario del edificio.

GB Manufacturer and Seller shall bear no liability for failure to comply with the applicable laws, building codes and safety requirements by the user of the product, architect, fitter or owner of the building.

IT Il Produttore e il Rivenditore non potranno essere ritenuti responsabili per il mancato rispetto, da parte dell'utente del prodotto, del progettista, dell'installatore o del proprietario dell'edificio, delle leggi vigenti, nonché dei regolamenti edilizi e di quelli relativi alla sicurezza.

PL Producent i Sprzedawca nie ponosi żadnej odpowiedzialności za nieprzeżyczenie stosownych przepisów prawa, przepisów budowlanych i wymogów bezpieczeństwa przez użytkownika produktu, architekta, montażystę lub właściciela budynku.

RO Nici producătorul, nici distribuitorul nu își vor asuma niciunfel de răspundere pentru nerespectarea legilor în vigoare, a legilor din domeniul construcțiilor sau a măsurilor de siguranță impuse utilizatorilor produsului, arhitecților, montajistilor sau proprietarilor clădirii.

RU Выпoкa и прoдaвкa нeнecú жaднyю зoтвeтствeннocть зa нeдoбopшeниe пpиcлyжнoгo зaкoнa, cтaвeбнoгo пpeдпиcь a бeзoпacнocтнoгo пoтpeблeнeк yживaтeлeм выpбкy, apxитeктoм, мoнтaжeм или влaдeлцeм oбъeктa.

SK Vyrábca a predávka nenesú žiadnu zodpovednosť za nedodržanie príslušných ustanovení zákona, stavebných predpisov a bezpečnostných požiadaviek užívateľom výrobku, architektom, montážom alebo majiteľom objektu.

DE Hersteller und Verkäufer übernehmen keine Haftung für Nichtbeachtung entsprechender Rechts- und Bauvorschriften sowie Sicherheitsanforderungen seitens Produktbenutzers, Architekten, Monteure oder Gebäudebesitzer.

FR Le fabricant et le revendeur ne prend aucune responsabilité de ne pas respecter les lois applicables, les règlements sur les bâtiments et les exigences de sécurité par l'utilisateur du produit, l'architecte, l'installateur ou le propriétaire du bâtiment.

HU A Gyártó és a Forgalmazó nem vállal semmiféle felelősséget a vonatkozó törvényi, építési és biztonsági előírások, építész, telepítésmester vagy épületulajdonos által be nem tartásáért.

NL De fabrikant en verkoper zijn niet aansprakelijk voor (gebreken bij) het niet opvolgen van toepasselijke wetten, bouwbesluiten en veiligheidsvoorschriften door de gebruiker van het product, de architect, de installateur of de eigenaar van het gebouw.

PT O fabricante e o vendedor não tem nenhuma responsabilidade pelo o não cumprimento da lei, códigos de construção e as exigências de segurança por parte do usuário do produto, arquiteto, instalador ou proprietário do edifício.

RU В случае несоблюдения архитектором, монтажником или владельцем здания строительных правил и норм безопасности ответственность с производителя и продавца снимается.