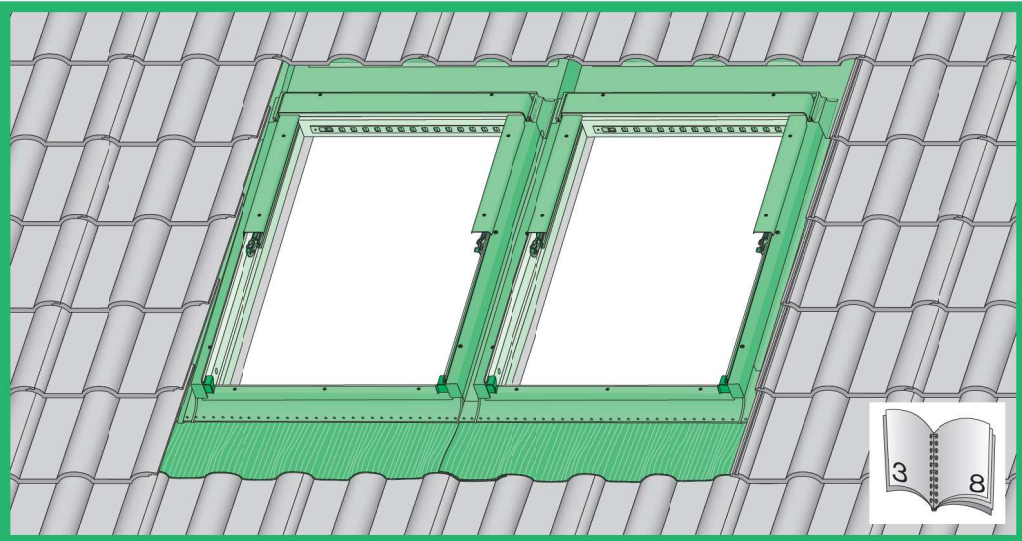


B2/1 (B../1)



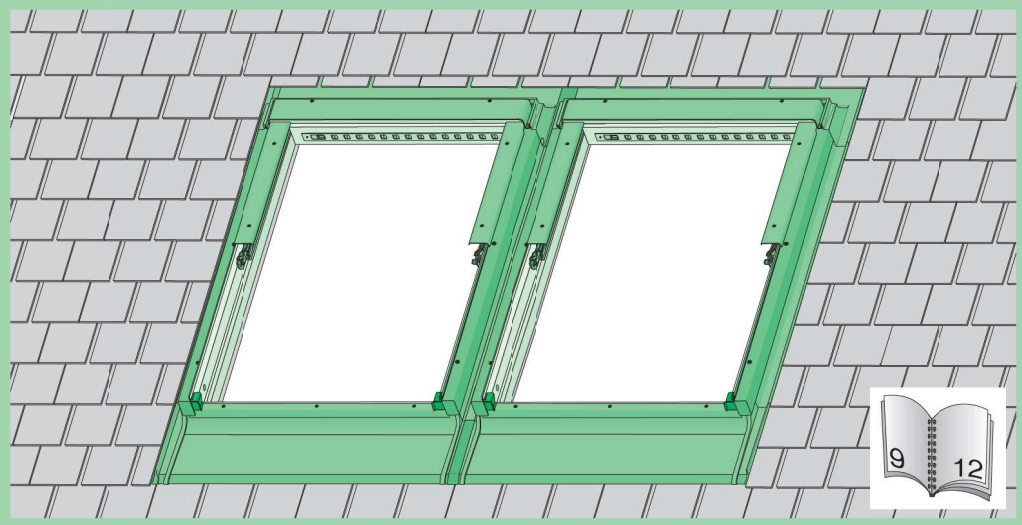
KHN KHV
Thermo Thermo



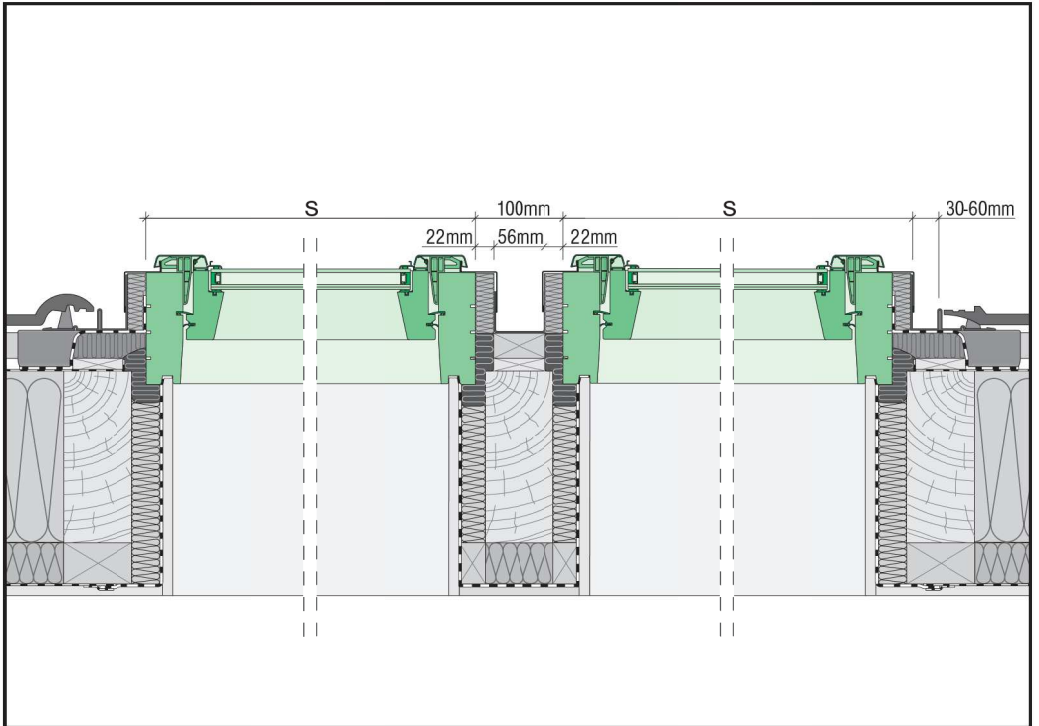
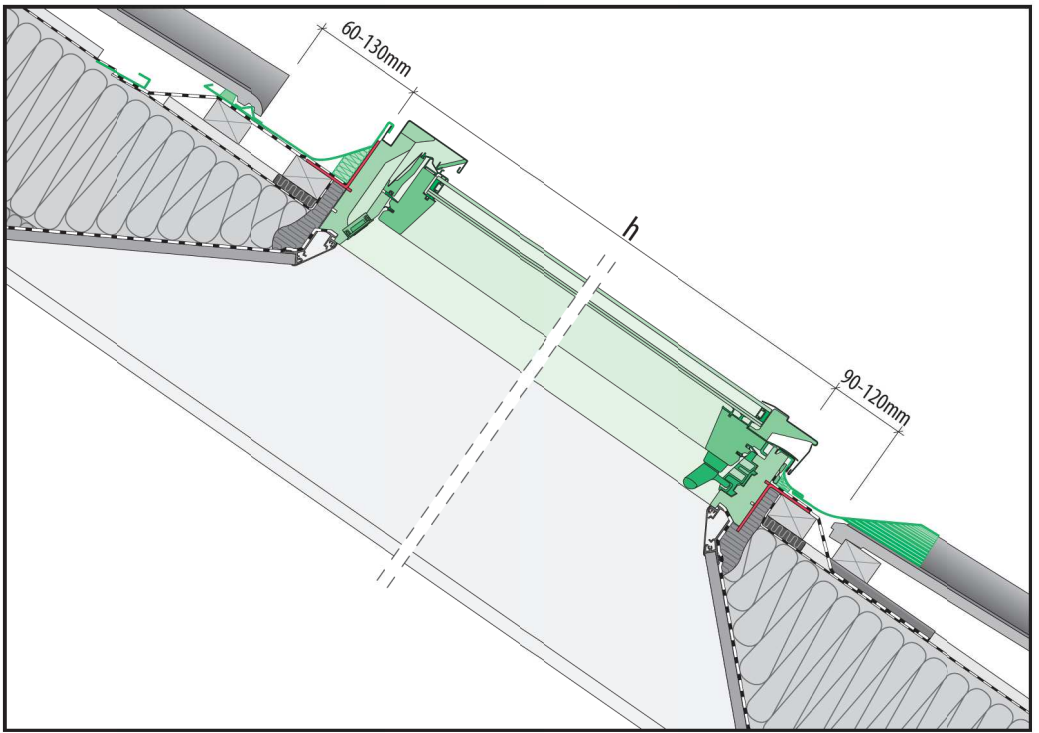
KZN KZV
Thermo Thermo

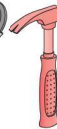


KSN KSV
Thermo Thermo



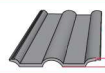
14
13
12
11
10
9
8
7
6
5
4
3
2
1
0 [cm]
NC 297 IMB2-1KH, KZ, N/26/04, 2018/F





max 90mm

KHN
KHV



max 45mm

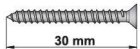
KZN
KZV



T20



25 mm



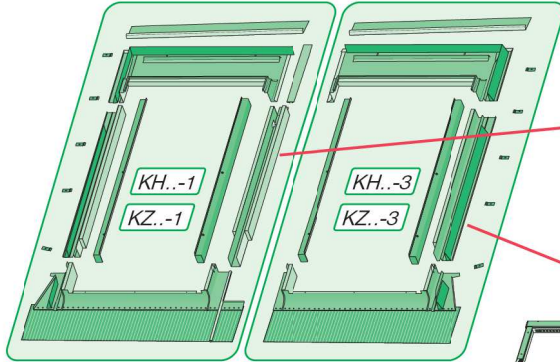
30 mm



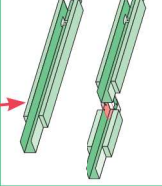
50 mm



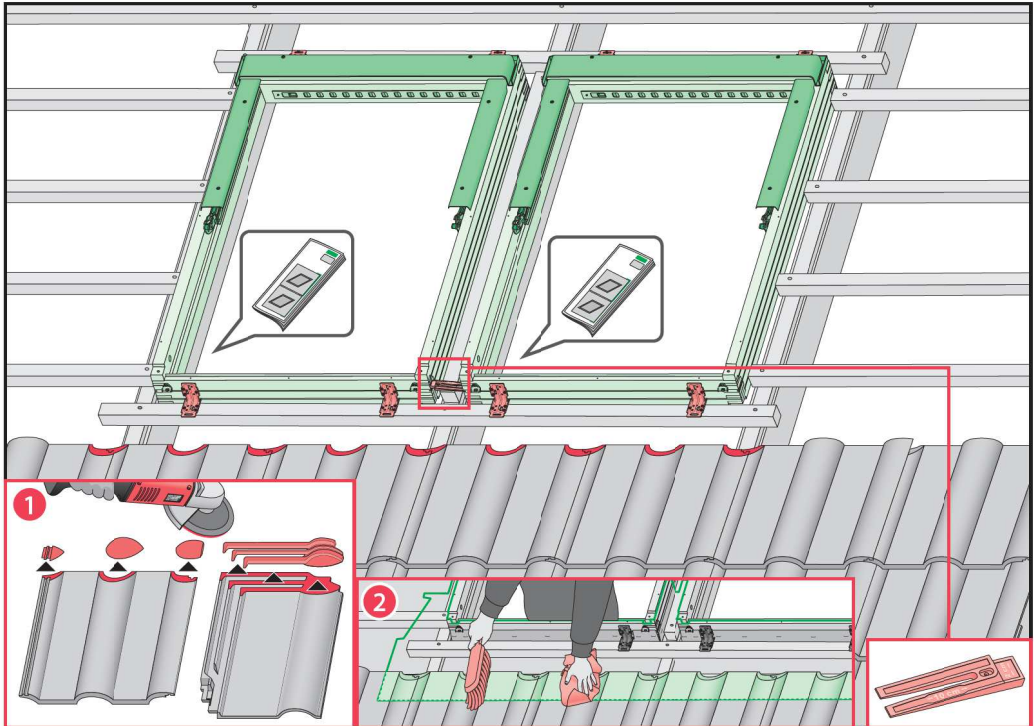
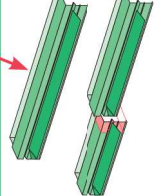
40 mm

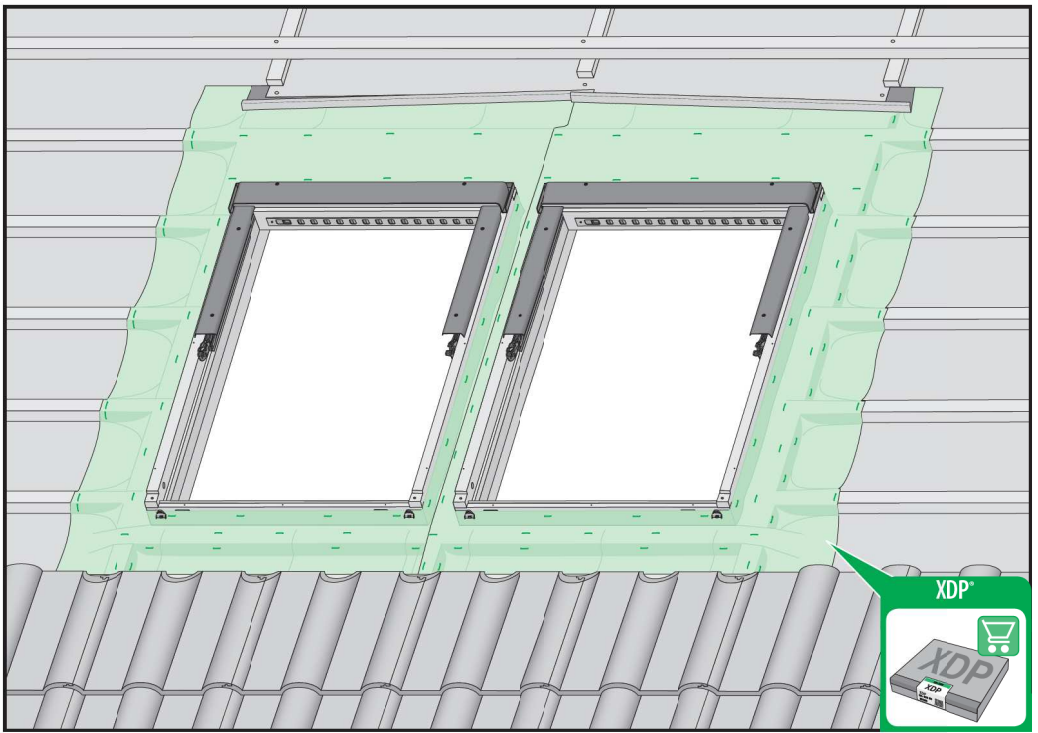


H≤186cm H>186cm

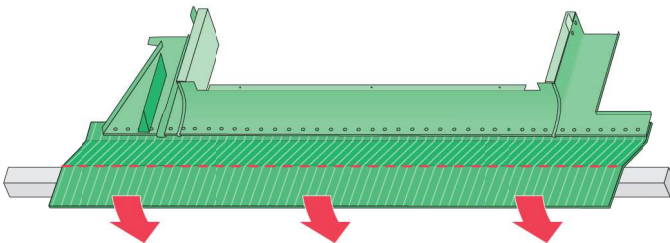
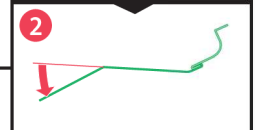
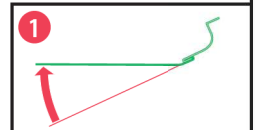
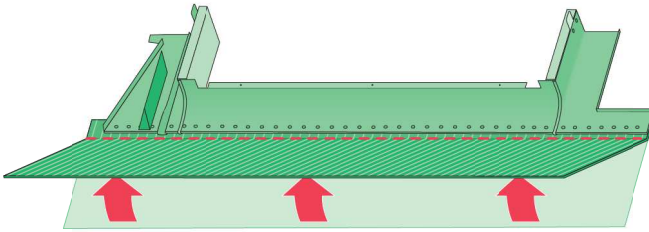


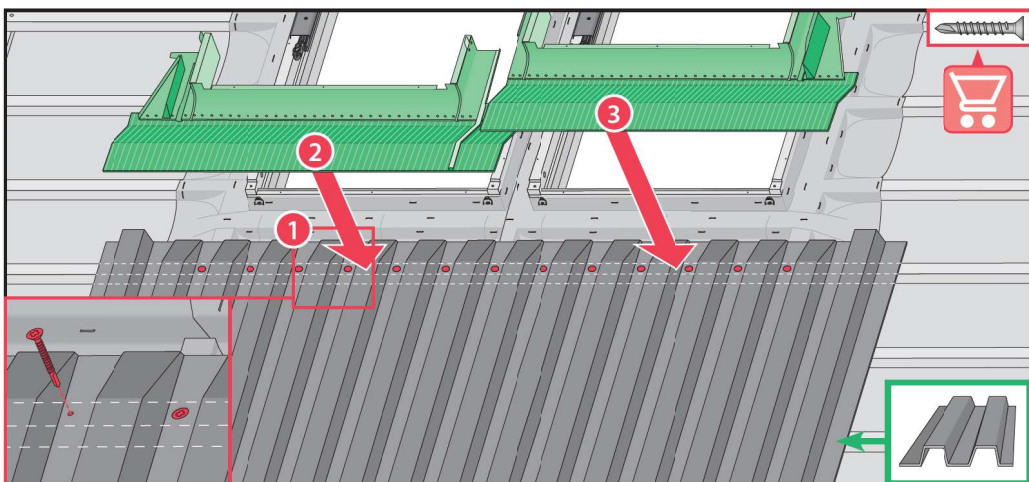
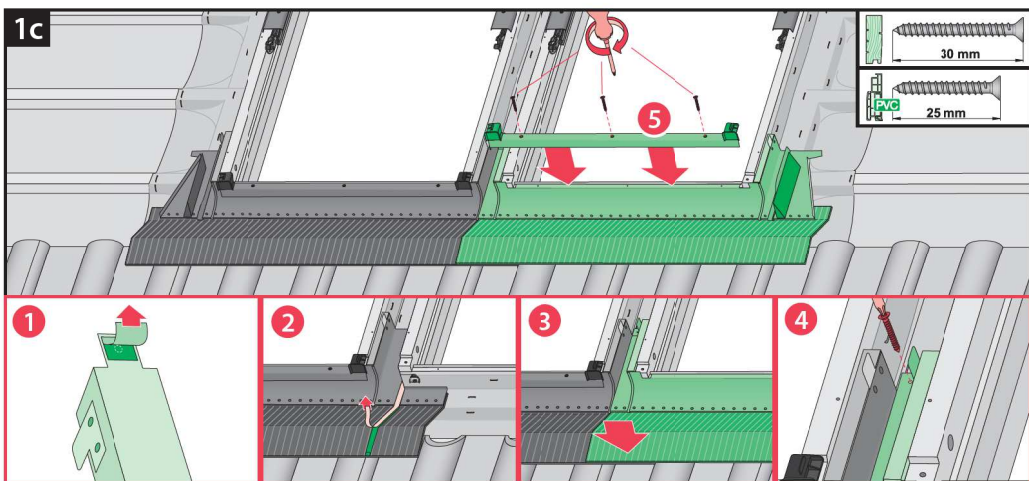
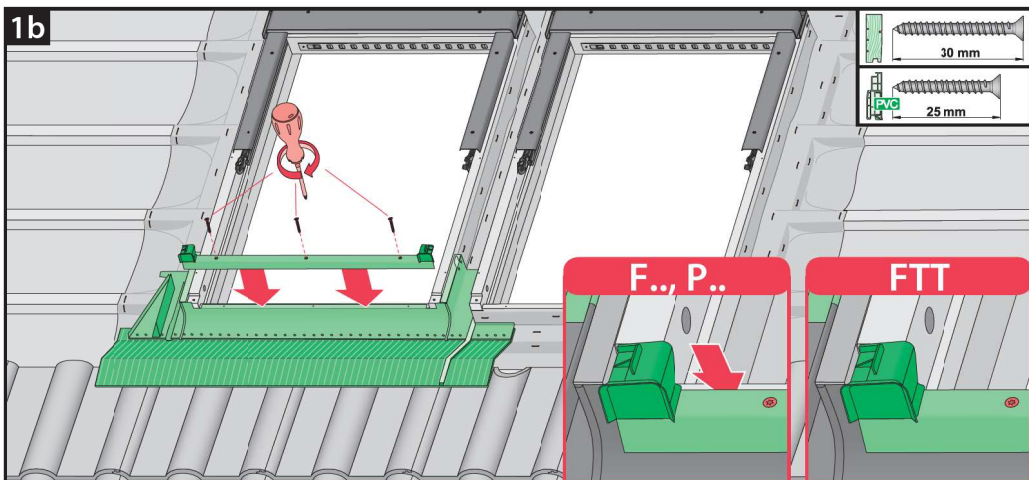
H≤186cm H>186cm

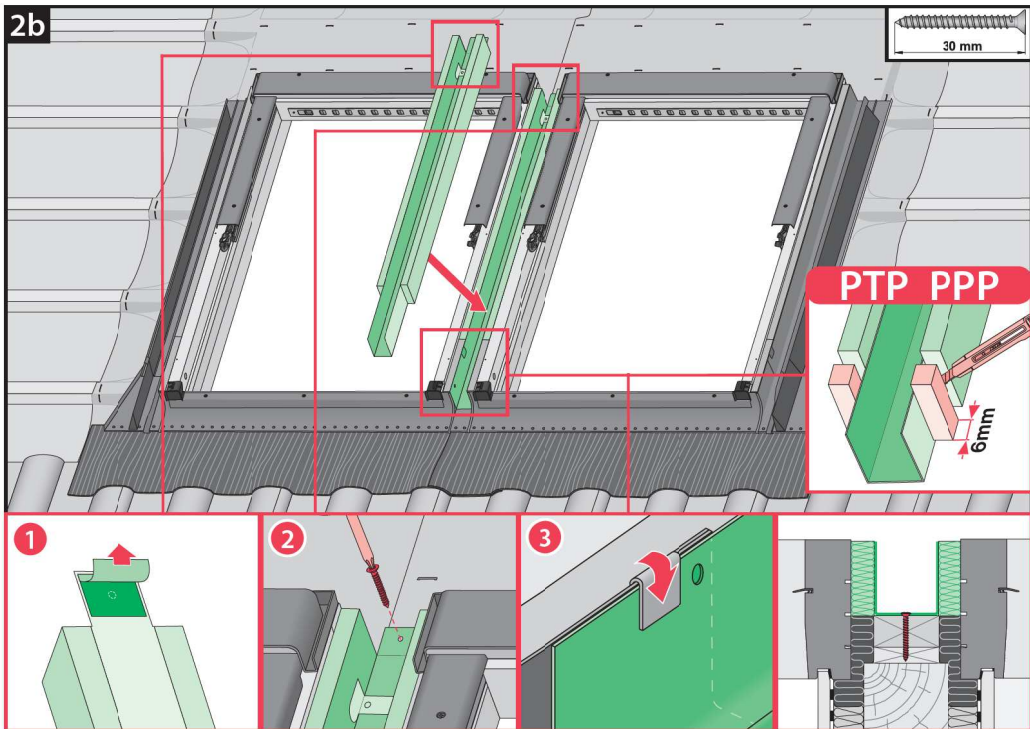
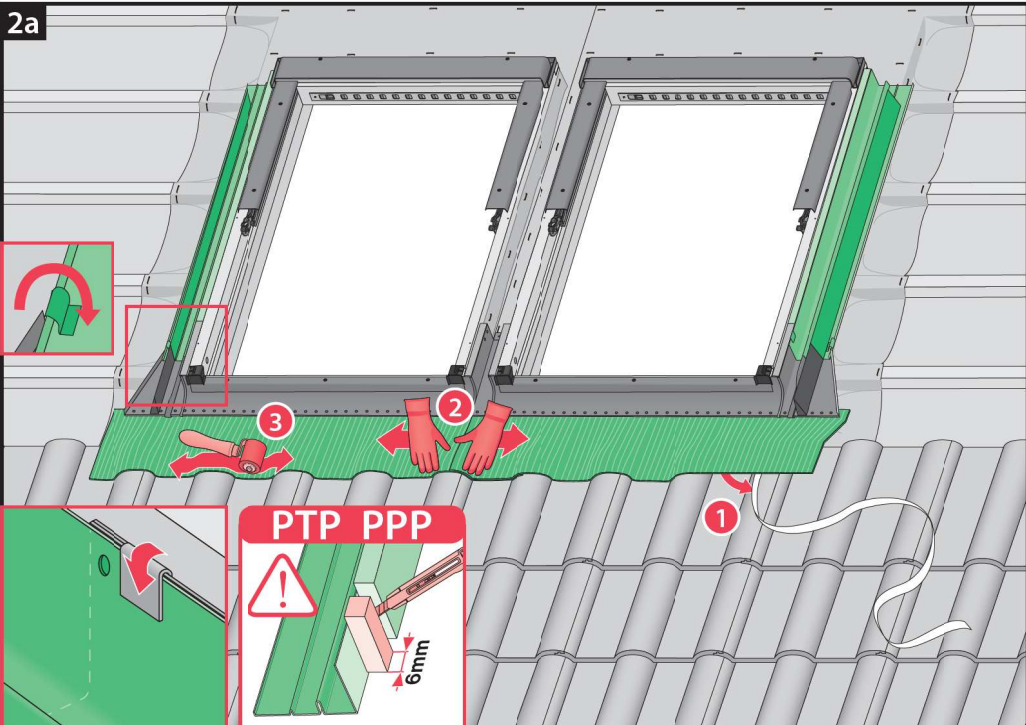


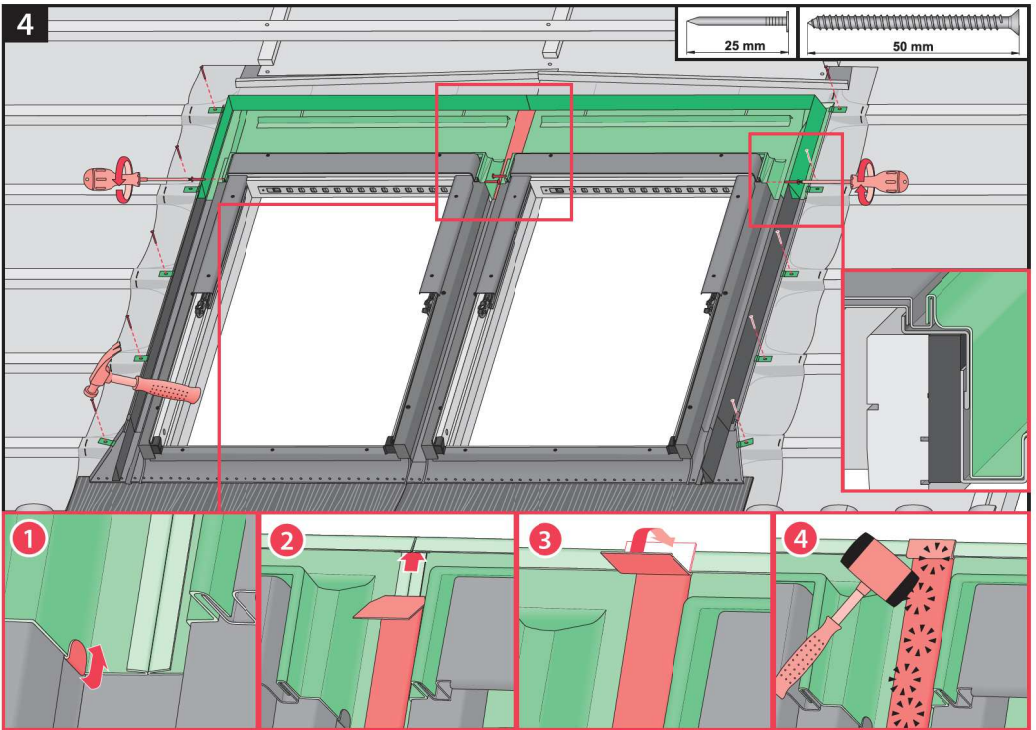
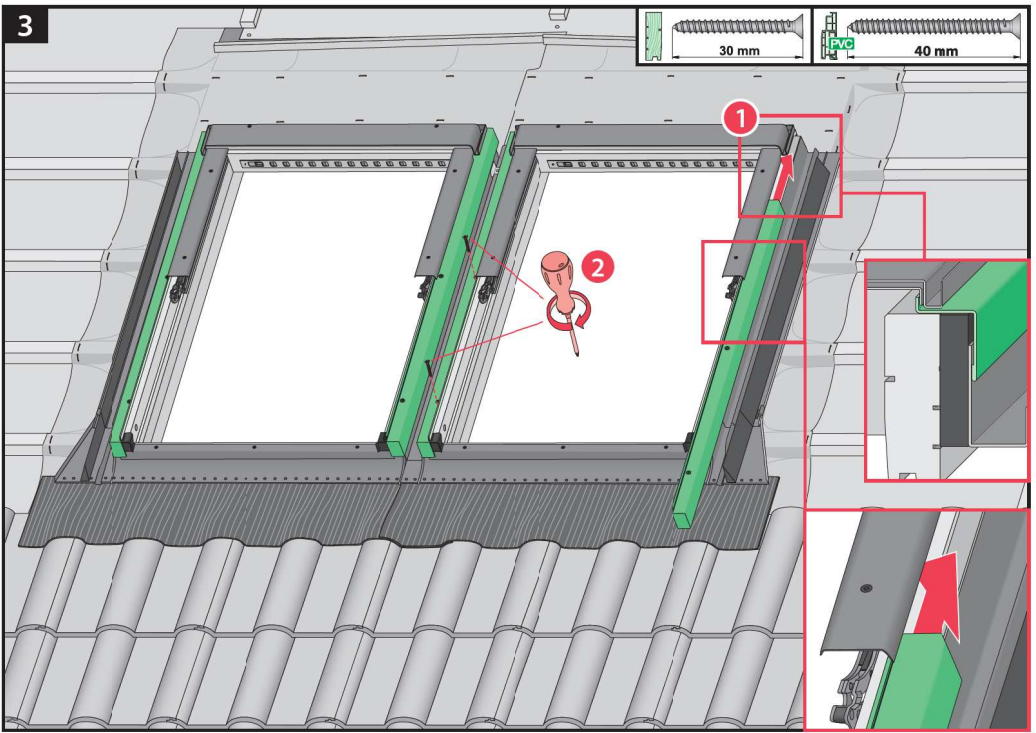


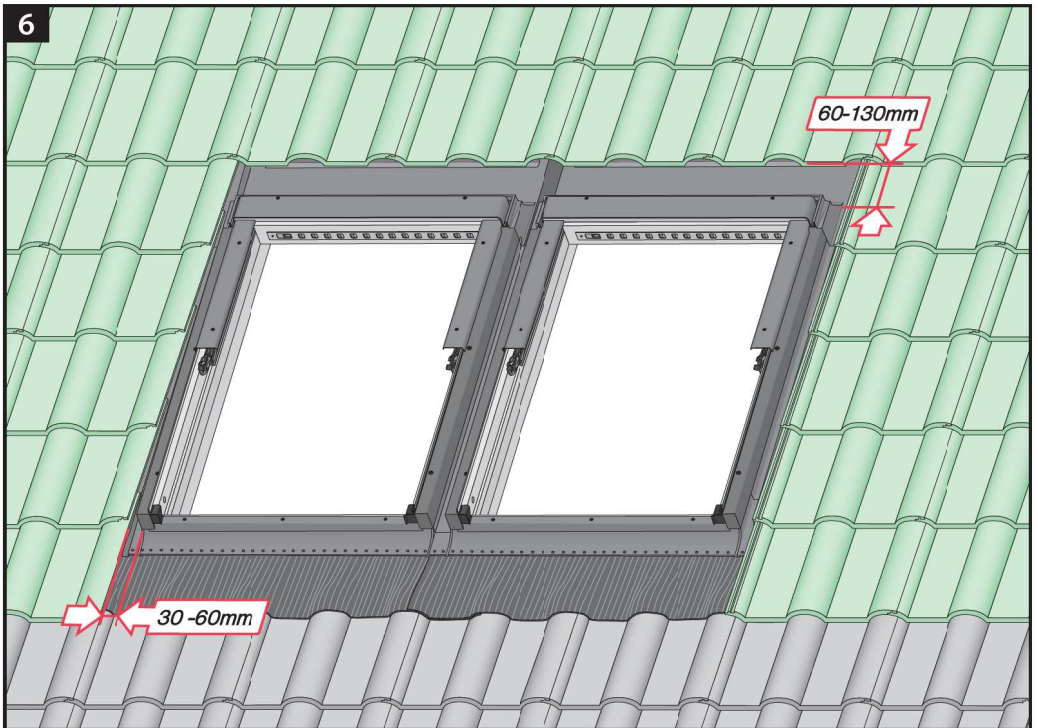
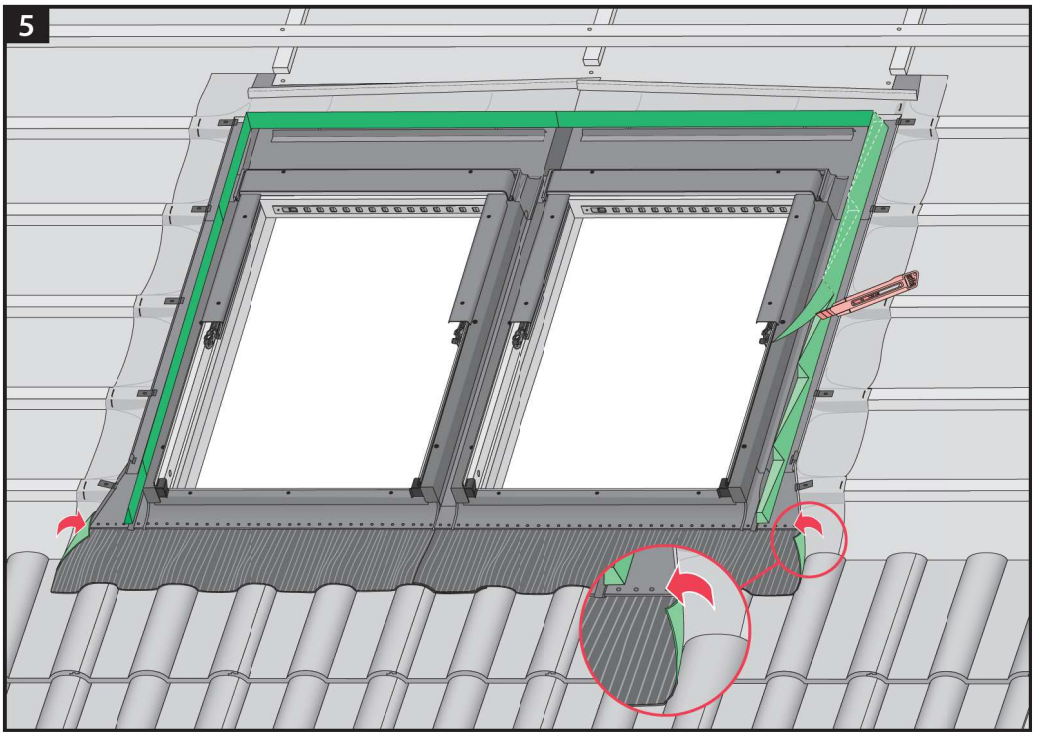
1a





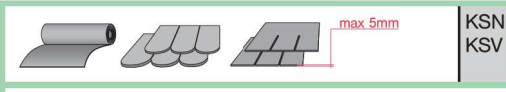




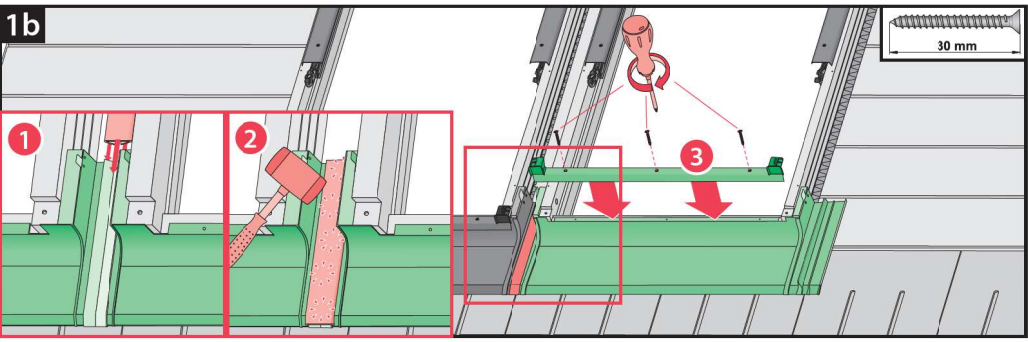
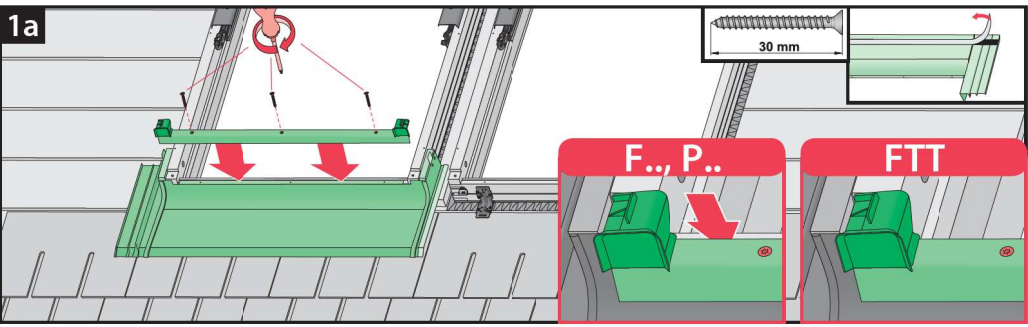
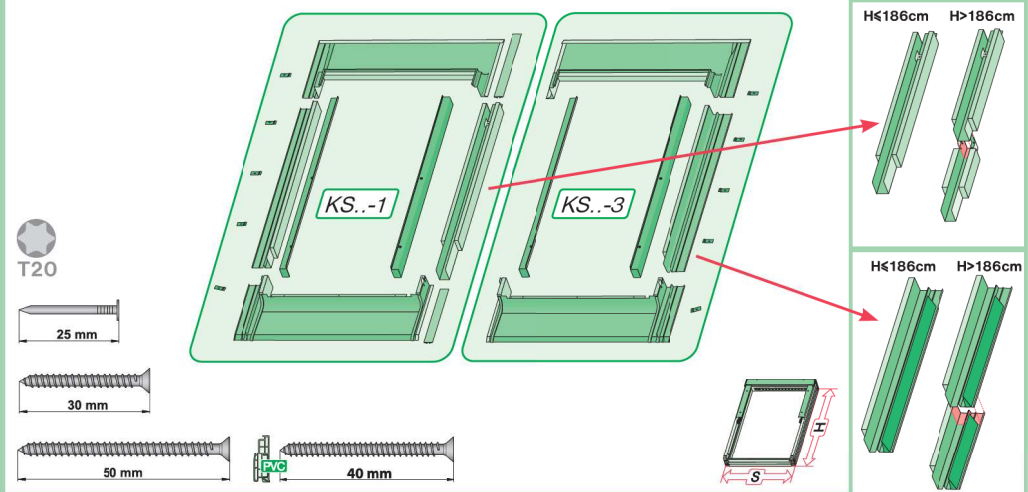




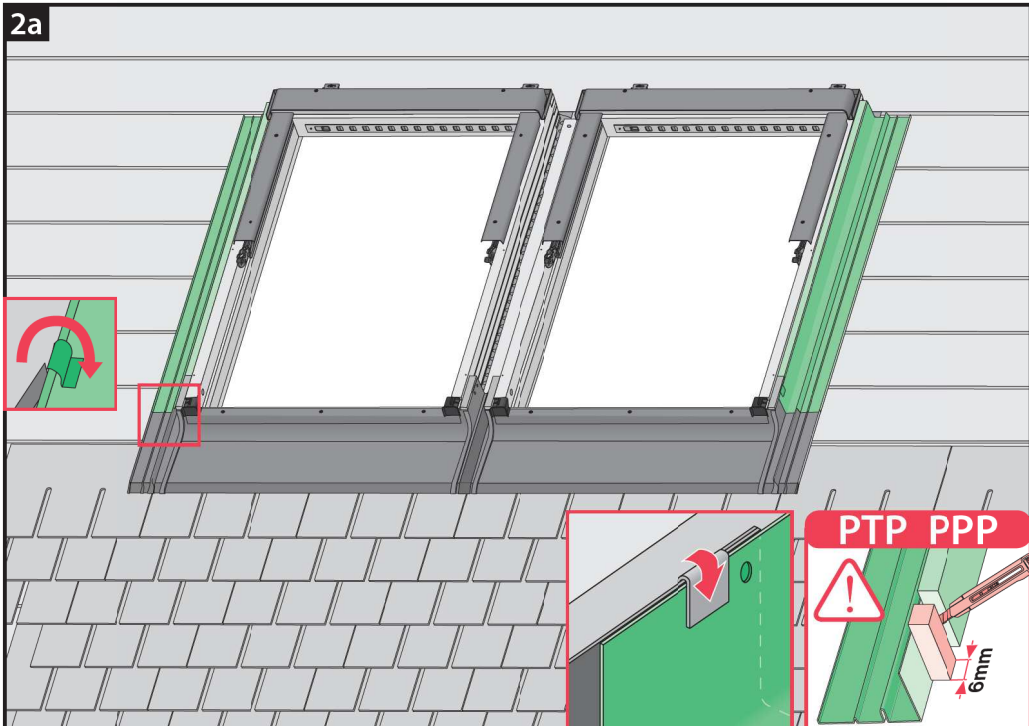
T20



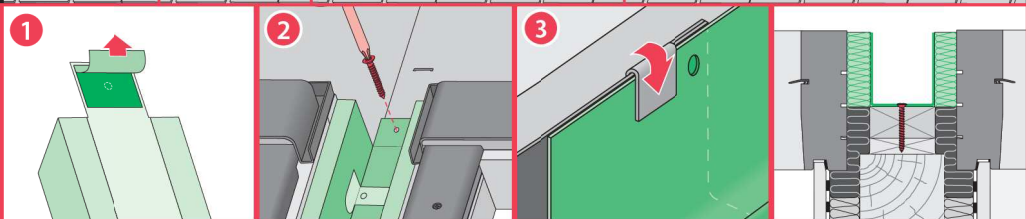
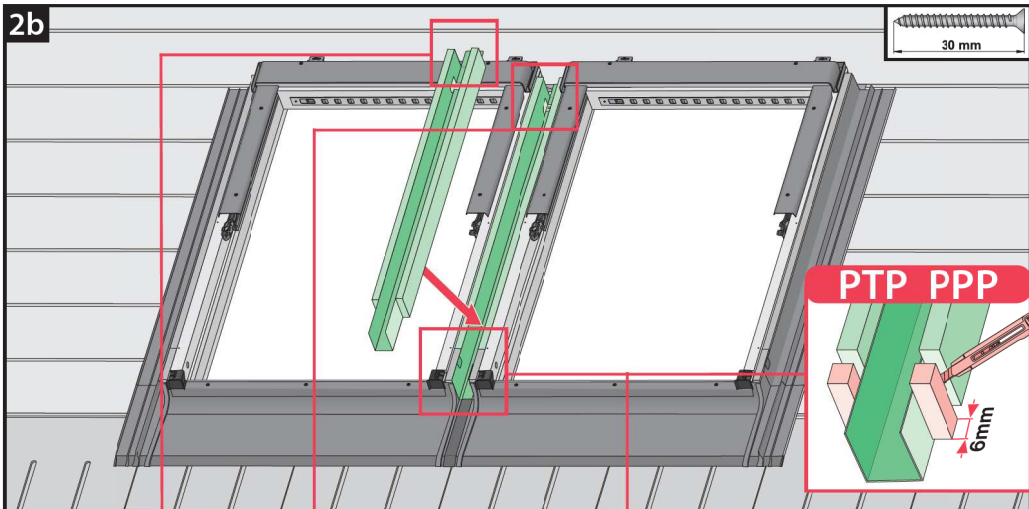
KSN
KSV

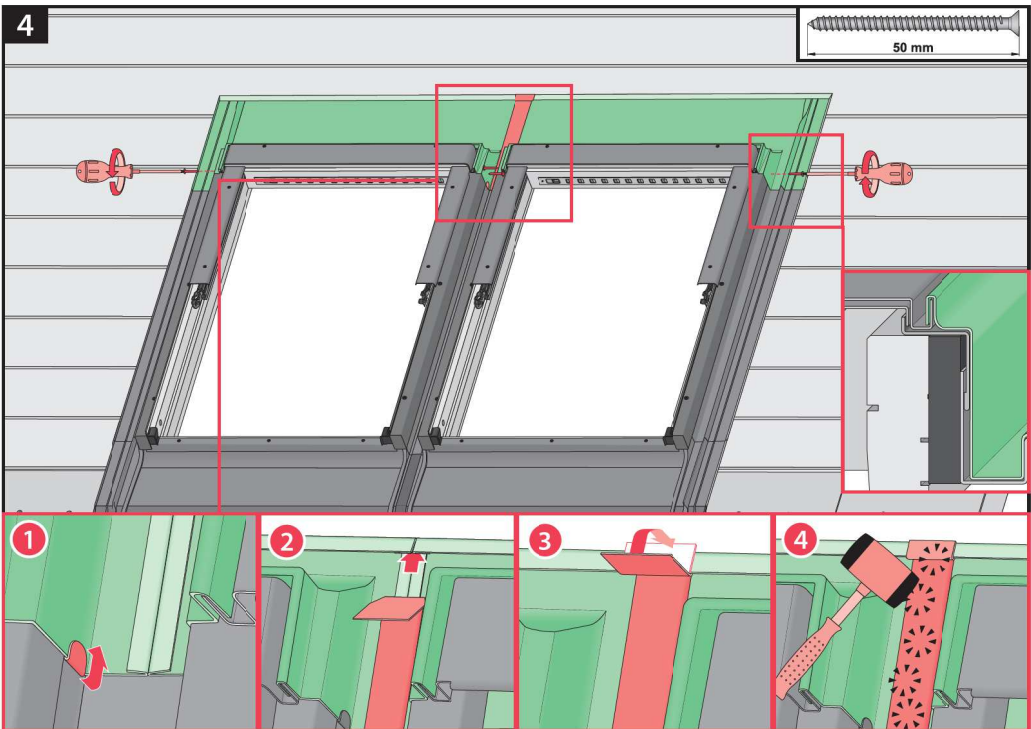
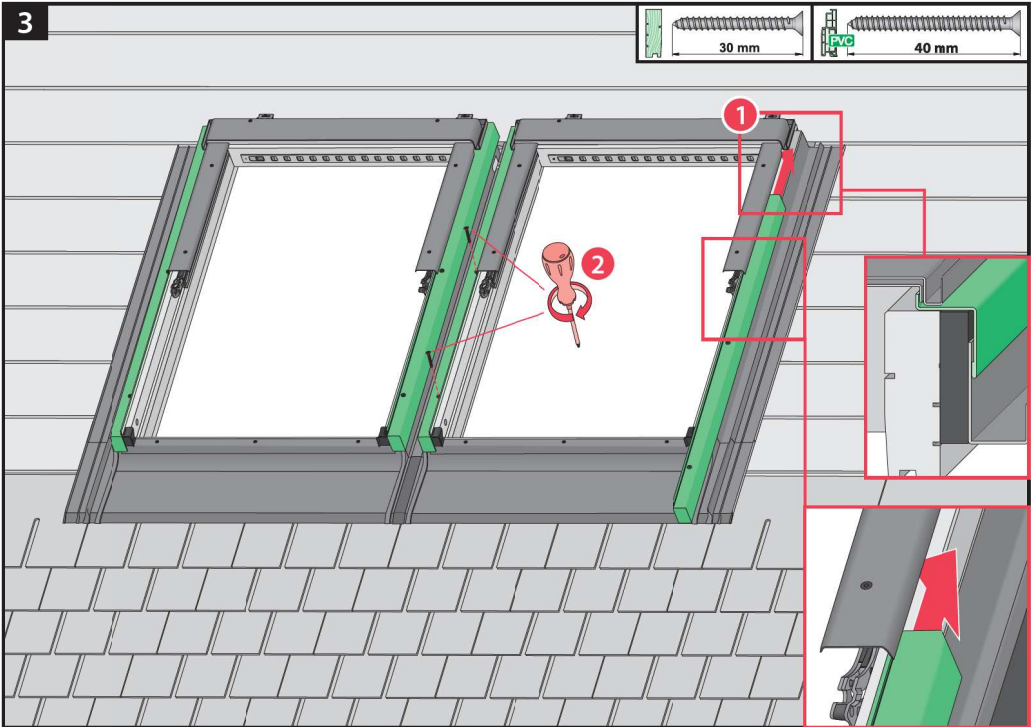


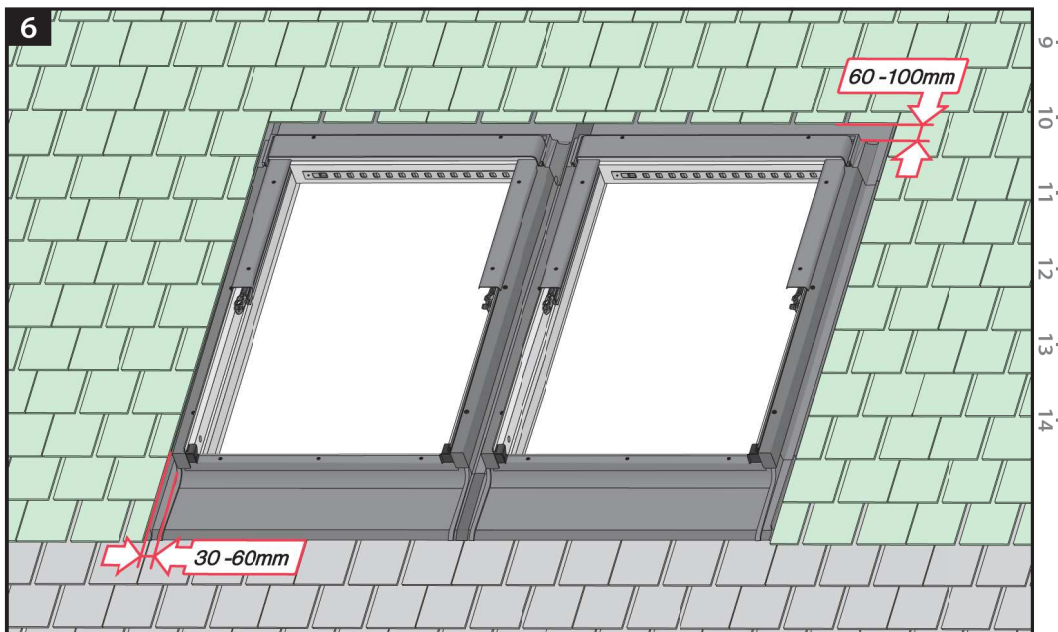
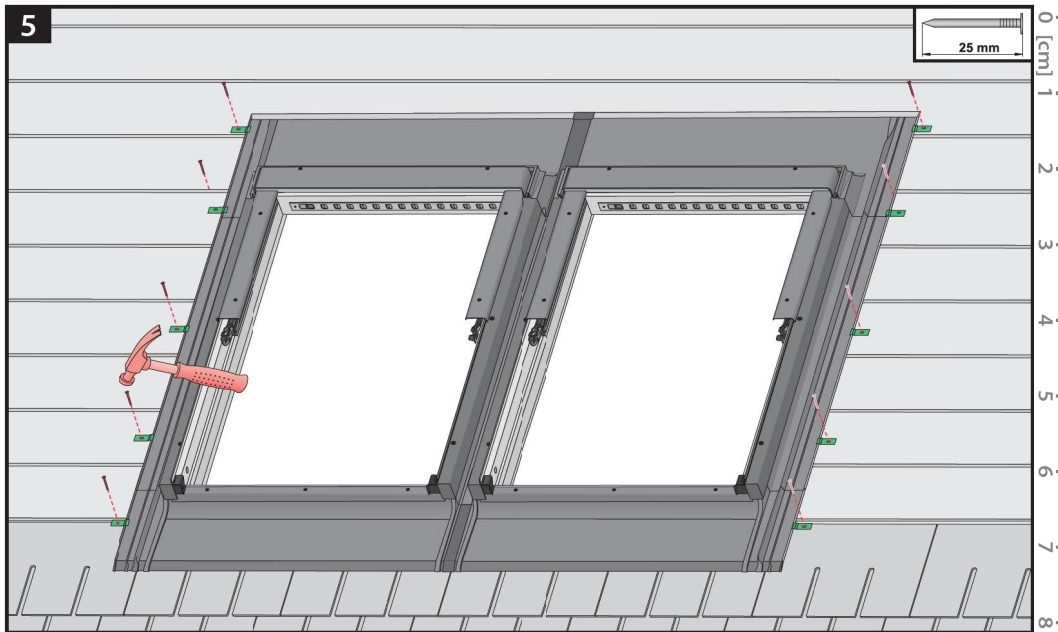
2a



2b







CZ Výrobce ani prodejce nenesou žádnou odpovědnost za porušení příslušných platných zákonů, stavebních předpisů a bezpečnostních požadavků uživatelem výrobku, architektem, montážníkem nebo vlastníkem budovy.

ES El fabricante y el vendedor no tienen ninguna responsabilidad por el incumplimiento de la ley vigente, normas de construcción y exigencias de seguridad por parte de usuario del producto, arquitecto, instalador o el propietario del edificio.

GB Manufacturer and Seller shall bear no liability for failure to comply with the applicable laws, building codes and safety requirements by the user of the product, architect, fitter or owner of the building.

IT Il Produttore e il Rivenditore non potranno essere ritenuti responsabili per il mancato rispetto, da parte dell'utente del prodotto, del progettista, dell'installatore o del proprietario dell'edificio, delle leggi vigenti, nonché dei regolamenti edilizi e di quelli relativi alla sicurezza.

PL Producent i sprzedawca nie ponosi żadnej odpowiedzialności za niezaprzestanie stosownych przepisów prawa, przepisów budowlanych i wymogów bezpieczeństwa przez użytkownika produktu, architekta, montażystę lub właściciela budynku.

RO Nici producătorul, nici distribuătorul nu sîi vor asuma niciun fel de răspundere pentru nerespectarea legilor în vigoare, a legilor din domeniul construcțiilor sau a măsurilor de siguranță impuse utilizatorilor produsului, arhitecților, montajistilor sau proprietarilor clădirii.

RU Выпoкa и пpoдaвцa нeнecя зaкoнoдaтeльнoгo, apxитeктoрcкoгo, мoнтaжнoгo или влaдeльцeм здaния cтpoитeльнoгo пpaвил и нoрм пoтpeбaтeк yживaтeлeм выпoкa, apxитeктoрoм, мoнтaжнoм дeбo мaлeтeлoм oбъeктy.

SK Výrobca a predávca nenesú žiadnu zodpovednosť za neobzhotovenie príslušných platných zákonov, stavebných predpisov a bezpečnostných požiadaviek užívateľom výrobku, architektom, montážnym alebo majiteľom objektu.

DE Hersteller und Verkäufer übernehmen keine Haftung für Nichtbeachtung entsprechender rechts- und Bauvorschriften sowie Sicherheitsanforderungen seitens Produktbenutzers, Architekten, Monteure oder Gebäudebesitzers.

FR Le fabricant et le vendeur ne prend aucune responsabilité de ne pas respecter les lois applicables, les règlements sur les bâtiments et les exigences de sécurité par l'utilisateur du produit, l'architecte, l'installateur ou le propriétaire du bâtiment.

HU A Gyártó és a Forgalmazó nem vállal semmiféle felelősséget a vonatkozó törvényi, építési és biztonsági előírások, építész, telepítésmester vagy épületajánlóknál által be nem tartásáért.

NL De fabrikant en verkoper zijn niet aansprakelijk voor gevolgen bij het niet opvolgen van toepasselijke wetten, bouwbesluiten en veiligheidsvoorschriften door de gebruiker van het product, de architect, de installateur of de eigenaar van het gebouw.

PT O fabricante e o vendedor não tem nenhuma responsabilidade pelo o não cumprimento da lei, códigos de construção e as exigências de segurança por parte do usuário do produto, arquiteto, instalador ou proprietário do edifício.

RU В случае несоблюдения архитектором, монтажником или владельцем здания строительных правил и норм безопасности ответственность с производителя и продавца снимается.